

BUJE 20" BPW 9T. CONV.

Ref.: 22060410

**BUJE RUEDA HS/HZ 6.5-9 10TX22**

Ref.: 22060870

**BUJE RUEDA BPW**

Ref.: 22063097

Equivalente a:

BPW 0327230970, 0980106050S,
0327230950

Características:



- Altura: 193,250 mm
- Calibre Ø: 21,900 mm
- Carga de eje desde: 9 ton
- Carga de eje hasta: 6,500 ton
- Corona taladros Ø: 335 mm
- Diámetro 1: 110 mm
- Diámetro exterior: 381 mm
- Diámetro interior: 130 mm
- Medida de rosca: M125x2
- Número de orificios: 10
- Ø anillo sensor abs: 152 mm
- Ø del orificio para el perno de la rueda: 21,900 mm
- Para discos de freno de diámetro: 280,800 mm
- Peso: 19414 gr

BUJE RUEDA

Ref.: 22063100



KIT DE BUJE + ACCESORIOS DE INTERIOR

Ref.: 22063142C



CJTO.BUJE ECO 6.5-9 T COMPLETO

Ref.: 22063603





ADR

CJTO.BUJE ECO MAX 10-12 T COMPLETO

Ref.: 22063606



KIT BUJE CPLTO. 9010 ECO PLUS 0980106070

Ref.: 22063607



BUJE RUEDA BPW

Ref.: 22064310

Equivalente a:

BPW 03.272.43.10.2, 0327243102,
03.272.43.10.0, 0327243100



Características:

- Altura: 180 mm
- Calibre Ø: 22 mm
- Corona taladros Ø: 335 mm
- Diámetro 1: 120 mm
- Diámetro exterior: 380 mm
- Diámetro interior 2: 150 mm
- Medida de rosca: M136 x 2,5
- Número de orificios: 10
- Peso: 16980 gr

BUJE RUEDA BPW

Ref.: 22064328

**BUJE RUEDA BPW**

Ref.: 22064329

Equivalente a:

Características:

BPW 0327243290, 0980107350S



- Altura: 179,600 mm
- Calibre Ø: 22 mm
- Carga de eje desde: 9 ton
- Carga de eje hasta: 6,500 ton
- Corona taladros Ø: 335 mm
- Diámetro 1: 120 mm
- Diámetro exterior: 380 mm
- Diámetro interior: 150 mm
- Número de orificios: 10
- Ø anillo sensor abs: 156 mm
- Ø del orificio para el perno de la rueda: 22 mm
- Para discos de freno de diámetro: 280,800 mm
- Peso: 17613 gr

BUJE RUEDA BPW

Ref.: 22064342



BUJE SK8-9 TN SB3745 8 AUJEROS

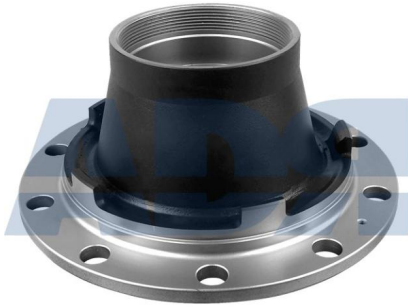
Ref.: 22068710

**BUJE RUEDA MODERNO (PERNO C/CABEZA)**

Ref.: 22100071

Equivalente a:

Características:

FRUEHAUF AJB0038001,
CF1014228

- Altura: 230,500 mm
- Calibre Ø: 25,500 mm
- Diámetro 1: 152,400 mm
- Diámetro exterior: 375 mm
- Diámetro interior 2: 152,400 mm
- Número de orificios: 10
- Peso: 25360 gr

BUJE RUEDA LECIÑENA C/RODAMENTO SKF

Ref.: 22140031





ADR

BUJE RUEDA LECIÑENA EJE TZ420

Ref.: 22140073



BUJE LECIÑENA C/RODAMIENTO

Ref.: 22140267



BUJE RUEDA SENCILLA CON CANAL

Ref.: 22200071



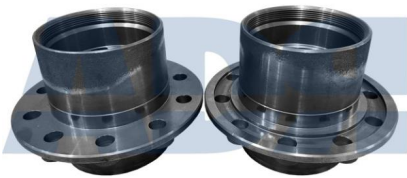
BUJE RUEDA SENCILLA SIN CANAL MONTENEGRO

Ref.: 22200072



BUJE RUEDA MONTENEGRO 15"

Ref.: 22200075



BUJE SUELTO ROR EJE TM Q-Z

Ref.: 22260071

BUJE ROR EJES TE Q+PLUS S/R

Ref.: 22260073

Equivalente a:

Características:

MERITOR 14219784S, 14219784 S



- Altura: 201 mm
- Calibre Ø: 23,400 mm
- Diámetro 1: 110 mm
- Diámetro exterior: 377 mm
- Diámetro interior 2: 130 mm
- Número de orificios: 10
- Peso: 26740 gr

BUJE ROR EJES LM Q+ S/RODAMIENTOS

Ref.: 22260075

**BUJE RUEDA**

Ref.: 22260077

Equivalente a:

Características:

MERITOR 14225425



- Altura: 158 mm
- Calibre Ø: 23,500 mm
- Diámetro 1: 140 mm
- Diámetro exterior: 337 mm
- Diámetro interior 2: 140 mm
- Número de orificios: 10
- Peso: 17820 gr

BUJE RUEDA

Ref.: 22260161

Equivalente a:

Características:

MERITOR 21204562, 14204561,
14204562, 21204561

- Altura: 178 mm
- Calibre Ø: 22,700 mm
- Diámetro 1: 120 mm
- Diámetro exterior: 378 mm
- Diámetro interior 2: 147 mm
- Número de orificios: 10
- Peso: 22080 gr

CJTO.BUJE COMPLETO EJE TM Q-Z 10T R

Ref.: 22264562

**CJTO BUJE COMPLETO LM DISCO DX195**

Ref.: 22265425





ADR

CJTO. BUJE LMC COMPACTO D DUCO COMP

Ref.: 22265494



BUJE ROR TIPO TA Q-Z 10T.

Ref.: 22266120



BUJE CON RODAMIENTOS SKRS/RZ-9042-1

Ref.: 22283101





ADR

BUJE CON RODAMIENTOS SKRS 9022-1122

Ref.: 22283105



KIT BUJE COMPLETO

Ref.: 22283107



BUJE SK RB 9019-9022 INTEGRAL

Ref.: 22283109





ADR

PORTA LLANTA VENTILADO

Ref.: 22286204



BUJE RUEDA SAF / SCHMITZ CARGOBULL C/R FAG

Ref.: 22289430



BUJE SMB

Ref.: 22320071

Equivalente a:

Características:

SMB M069034



- Altura: 155,500 mm
- Calibre Ø: 25,500 mm
- Diámetro 1: 147 mm
- Diámetro exterior: 384 mm
- Diámetro interior 2: 147 mm
- Peso: 17850 gr

BUJE RUEDA SMB FRENO TAMBOR P/LARGA

Ref.: 22320072

Equivalente a:

Características:

FRUEHAUF M007851



- Altura: 152 mm
- Calibre Ø: 25,500 mm
- Diámetro 1: 147 mm
- Diámetro exterior: 376 mm
- Diámetro interior 2: 147 mm
- Número de orificios: 10
- Peso: 19580 gr

BUJE SMB K1D1H1L1 F.DISCO

Ref.: 22322741

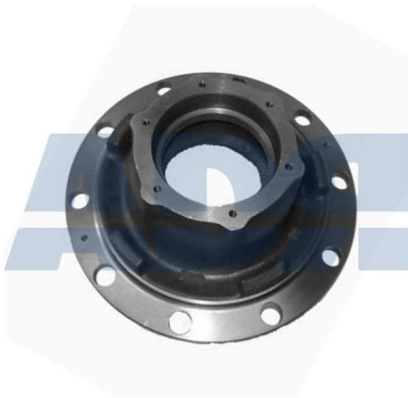
**BUJE RUEDA TRAILOR**

Ref.: 22340071

Equivalente a:

Características:

FRUEHAUF 0018321C, 6502795D

TRAILOR 0018321C

- Altura: 172 mm
- Calibre Ø: 25,500 mm
- Diámetro 1: 130 mm
- Diámetro exterior: 371,500 mm
- Diámetro interior 2: 145 mm
- Número de orificios: 10
- Peso: 23160 gr

BUJE DELANTERO DAF C/R FAG



Ref.: 22500072

Equivalente a:

Características:

DAF 2019789, 1691621, 1699327,
1818004, 1697346S2

- Altura: 207,800 mm
- Calibre Ø: 25 mm
- Diámetro 1: 70 mm
- Diámetro exterior: 388 mm
- Diámetro interior 2: 70 mm
- Peso: 39000 gr

BUJE RUEDA CON RODAMIENTO FAG



Ref.: 22500075

Equivalente a:

Características:

DAF 2104395

- Altura: 294,500 mm
- Calibre Ø: 24,900 mm
- Diámetro 1: 100 mm
- Diámetro exterior: 381 mm
- Diámetro interior 2: 100 mm
- Peso: 47000 gr

BUJE DE RUEDA DAF C/R FAG



Ref.: 22500077

Equivalente a:

Características:

DAF 1391617S, 1818003S, 1391617
S, 1818003 S, 2120485, 1388906S,
1388906 S

- Altura: 287 mm
- Calibre Ø: 25 mm
- Corona taladros Ø: 335 mm
- Diámetro 1: 148 mm
- Diámetro exterior: 383 mm
- Diámetro interior 2: 148 mm
- Número de orificios: 10
- Peso: 35620 gr

BUJE RUEDA



Ref.: 22500172

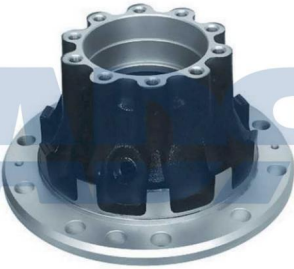
Equivalente a:

Características:

DAF 2019789S

- Altura: 207,800 mm
- Calibre Ø: 25 mm
- Diámetro 1: 125 mm
- Diámetro exterior: 388 mm
- Diámetro interior 2: 125 mm
- Peso: 34000 gr

BUJE RUEDA



Ref.: 22500174

Equivalente a:

Características:

DAF 1275024, 1348432, 0538444,
538444

- Altura: 253 mm
- Calibre Ø: 25 mm
- Diámetro 1: 145 mm
- Diámetro exterior: 380 mm
- Diámetro interior 2: 150 mm
- Número de orificios: 10
- Peso: 37900 gr

BUJE RUEDA



Ref.: 22500175

Equivalente a:

Características:

DAF 2104395, 2019802, 2019802R,
1812161, 1657637, 2033811S5

- Altura: 294,500 mm
- Calibre Ø: 24,900 mm
- Diámetro 1: 100 mm
- Diámetro exterior: 381 mm
- Diámetro interior 2: 100 mm
- Peso: 47000 gr

BUJE RUEDA



Ref.: 22500177

Equivalente a:

Características:

DAF 1388906

- Altura: 287 mm
- Calibre Ø: 25 mm
- Corona taladros Ø: 335 mm
- Diámetro 1: 148 mm
- Diámetro exterior: 383 mm
- Diámetro interior 2: 148 mm
- Número de orificios: 10
- Peso: 35620 gr

BUJE RUEDA



Ref.: 22510170

Equivalente a:

Características:

IVECO 4211 5016, 42115016

- Altura: 173,500 mm
- Calibre Ø: 22 mm
- Diámetro 1: 160 mm
- Diámetro exterior: 372 mm
- Diámetro interior 2: 145 mm
- Número de orificios: 10
- Peso: 22140 gr

BUJE RUEDA



Ref.: 22520100

Equivalente a:

Características:

MAN 81365010091

- Altura: 203,500 mm
- Calibre Ø: 22 mm
- Diámetro 1: 145 mm
- Diámetro exterior: 369 mm
- Diámetro interior 2: 160 mm
- Número de orificios: 10
- Peso: 24740 gr

MERCEDES-BENZ 346 334 0601,
346 334 1101, 3463340601,
3463341101, A346 334 0601, A346
334 1101, A3463340601,
A3463341101

BUJE RUEDA

Ref.: 22520103

Equivalente a:

Características:

MAN 81.35701.0155, 81357010155



- Altura: 163 mm
- Calibre Ø: 22 mm
- Corona taladros Ø: 335 mm
- Diámetro 1: 160 mm
- Diámetro exterior: 380 mm
- Diámetro interior 2: 160 mm
- Número de orificios: 10
- Peso: 24870 gr

BUJE RUEDA

Ref.: 22520105

Equivalente a:

Características:

MAN 81443010169



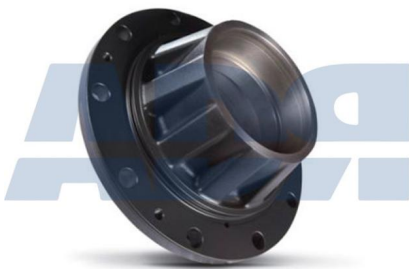
- Altura: 139 mm
- Calibre Ø: 18 mm
- Diámetro 1: 72 mm
- Diámetro exterior: 290 mm
- Diámetro interior 2: 100 mm
- Peso: 15200 gr

BUJE RUEDA

Ref.: 22520107

Equivalente a:

Características:

MAN 81.35700.6136, 81.35700.6150,
81357006136, 81357006150,
81357010174

- Altura: 158,500 mm
- Calibre Ø: 22 mm
- Diámetro 1: 170 mm
- Diámetro exterior: 369 mm
- Diámetro interior 2: 170 mm
- Número de orificios: 10
- Peso: 25100 gr

VW 2V5 501 653 B, 2V5501653B

BUJE RUEDA MERCEDES C/RODAMIENTO STANDAR



Ref.: 22530070

Características:

- Altura: 290 mm
- Calibre Ø: 20 mm
- Diámetro 1: 130 mm
- Diámetro exterior: 320 mm
- Diámetro interior 2: 150 mm
- Número de orificios: 8
- Peso: 21420 gr

Equivalente a:

MERCEDES-BENZ 976 356 1801,
976 356 1101, A976 356 1101,
9763561101, 9763561801,
A9763561801, A9763561101, A976
356 1801

BUJE MERCEDES EJE NR5



Ref.: 22530071

Características:

- Altura: 213 mm
- Calibre Ø: 22 mm
- Diámetro 1: 170 mm
- Diámetro exterior: 375 mm
- Diámetro interior 2: 180 mm
- Número de orificios: 10
- Peso: 43300 gr

Equivalente a:

MERCEDES-BENZ A3463563101S,
A346 356 3101 S, 3463563101S, 346
356 3101 S

BUJE RUEDA



Ref.: 22530072

Características:

- Altura: 297,500 mm
- Calibre Ø: 22 mm
- Corona taladros Ø: 335 mm
- Diámetro 1: 157 mm
- Diámetro exterior: 377 mm
- Diámetro interior 2: 170 mm
- Número de orificios: 10
- Peso: 42100 gr

Equivalente a:

MERCEDES-BENZ A9463560201S,
A9603561801S, A960 356 1801 S,
A946 356 0201 S, 9603561801S, 960
356 1801 S, 9463560201S, 946 356
0201 S

BUJE RUEDA COMPACTO S/PERNOS RUEDA

Ref.: 22530075

Equivalente a:

Características:

- Altura: 212,500 mm
- Calibre Ø: 22 mm
- Corona taladros Ø: 335 mm
- Diámetro 1: 140 mm
- Diámetro exterior: 380 mm
- Diámetro interior 2: 140 mm
- Número de orificios: 10
- Peso: 30040 gr

MERCEDES-BENZ A9463560401, 0003502335S1, A946 356 0401, A0003900525S, A0003900525, A0003500535, A000 390 0525S, A000 350 0535, 9463560401, 946 356 0401, 0003900525S, 0003500535, A000 390 0525 S, 000 390 0525 S, 000 350 0535

**BUJE RUEDA MERCEDES C/R SKF**

Ref.: 22530075PR

**BUJE RUEDA**

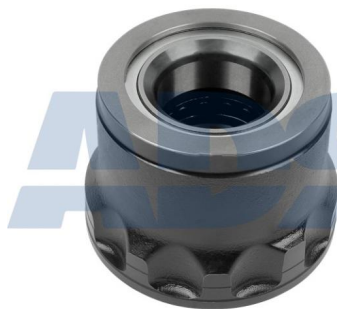
Ref.: 22530100

Equivalente a:

Características:

- Altura: 142,500 mm
- Calibre Ø: 22 mm
- Diámetro exterior: 199 mm
- Diámetro interior: 140 mm
- Número de orificios: 10
- Peso: 16440 gr

MERCEDES-BENZ A000 330 0725, A9433301125, A0003300725, A943 330 1125, A943 330 1225, A943 330 1525, A943 334 0701 S, A9433340701S, A9433301525, A9433301225, 9433340701S, 9433301525, 9433301225, 9433301125, 943 334 0701 S, 943 330 1525, 943 330 1225, 943 330 1125, 0003300725, 000 330 0725



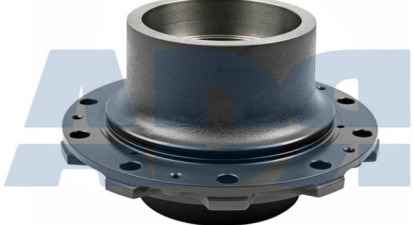
BUJE RUEDA

Ref.: 22530105

Equivalente a:

Características:

MERCEDES-BENZ 346 356 2901,
A3463562901, 346 356 2801,
9423561901, A9423561701, A942
356 1701, A3463562801, A346 356
2901, A346 356 2801, 9423561701,
942 356 1701, 3463562901,
3463562801

- 
- Altura: 220 mm
 - Calibre Ø: 22 mm
 - Diámetro 1: 157 mm
 - Diámetro exterior: 375 mm
 - Diámetro interior 2: 170 mm
 - Número de orificios: 10
 - Peso: 33200 gr


BUJE RUEDA

Ref.: 22530107

Equivalente a:

Características:

MERCEDES-BENZ 3563560001

- 
- Altura: 276 mm
 - Calibre Ø: 22 mm
 - Diámetro 1: 140 mm
 - Diámetro exterior: 382 mm
 - Diámetro interior 2: 150 mm
 - Peso: 32000 gr


BUJE RUEDA

Ref.: 22530170

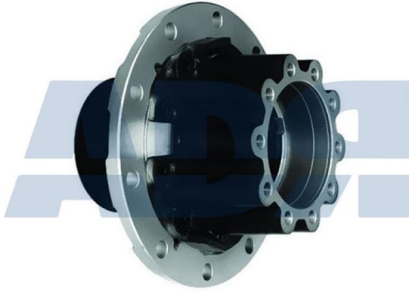
Equivalente a:

Características:

MERCEDES-BENZ 9763561101

- 
- Altura: 290 mm
 - Calibre Ø: 20 mm
 - Diámetro 1: 130 mm
 - Diámetro exterior: 320 mm
 - Diámetro interior 2: 150 mm
 - Número de orificios: 8
 - Peso: 21420 gr

BUJE RUEDA



Ref.: 22530171

Características:

- Altura: 313 mm
- Calibre Ø: 22 mm
- Corona taladros Ø: 335 mm
- Diámetro 1: 160 mm
- Diámetro exterior: 377 mm
- Diámetro interior 2: 170 mm
- Número de orificios: 10
- Peso: 37140 gr

Equivalente a:

BHARATBENZ 4003560701, 400 356 0701

MERCEDES-BENZ 9463560701,
A9463560701, A946 356 0701, 946 356 0701**BUJE RUEDA**



Ref.: 22530172

Características:

- Altura: 263,300 mm
- Calibre Ø: 22 mm
- Corona taladros Ø: 335 mm
- Diámetro 1: 157 mm
- Diámetro exterior: 374,500 mm
- Diámetro interior 2: 170 mm
- Número de orificios: 10
- Peso: 30460 gr

Equivalente a:

MERCEDES-BENZ 942 356 0901,
9423560901, A942 356 0901,
A9423560901, 9423560101**BUJE RUEDA**



Ref.: 22530173

Características:

- Altura: 203 mm
- Calibre Ø: 22 mm
- Corona taladros Ø: 335 mm
- Diámetro 1: 120 mm
- Diámetro exterior: 380 mm
- Diámetro interior 2: 150 mm
- Número de orificios: 10
- Peso: 31220 gr

Equivalente a:

MERCEDES-BENZ 942 334 0301,
A9423341401, A9423340301, A942 334 1401, A942 334 0301,
9423341401, 9423340301, 942 334 1401

BUJE RUEDA



Ref.: 22530175

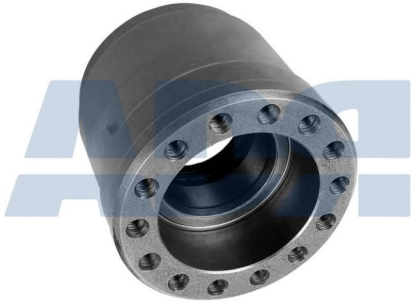
Características:

- Peso: 31070 gr

Equivalente a:

MERCEDES-BENZ 000 350 2335,
0003502335, A000 350 2335,
A0003502335

BUJE RUEDA



Ref.: 22530501

Características:

- Altura: 147,500 mm
- Diámetro 1: 78 mm
- Diámetro exterior: 168 mm
- Diámetro interior 2: 78 mm
- Peso: 12342 gr

Equivalente a:

MERCEDES-BENZ 9753300825,
9753300425, 9753340601S,
A9753340601S, A9753300425,
A9753300825

PORTALLANTA BUJE



Ref.: 22532062

Características:

- Peso: 17900 gr

Equivalente a:

MERCEDES-BENZ 943 334 0945,
9433340945, A943 334 0945,
A9433340945

BUJE RUEDA RVI/VOLVO C/R FAG



Ref.: 22540008

Características:

- Altura: 270 mm
- Calibre Ø: 25,200 mm
- Corona taladros Ø: 335 mm
- Diámetro 1: 94 mm
- Diámetro exterior: 384 mm
- Diámetro interior: 94 mm
- Diámetro interior 2: 94 mm
- Medida de rosca: M10x1,5
- Peso: 49000 gr

Equivalente a:

RENAULT 7485107753

RENAULT TRUCKS 7421881346S,
7422018420S, 7422491741,
7420516957S, 7420535263,
7485107753-----
VOLVO 20516957S1, 20535263,
85107753, 22491741, 21881346S,
22018420S**BUJE RUEDA RVI/VOLVO C/R FAG**

Ref.: 22540008C

**BUJE RUEDA RVI/VOLVO COMPLETO CON RODAMIENTO FAG**

Ref.: 22540008PR



BUJE RUEDA RVI/VOLVO C/R FAG



Ref.: 22540080

Características:

- Altura: 270 mm
- Calibre Ø: 25,200 mm
- Corona taladros Ø: 335 mm
- Diámetro 1: 148 mm
- Diámetro exterior: 384 mm
- Diámetro interior: 148,600 mm
- Diámetro interior 2: 148 mm
- Medida de rosca: M10x1,5
- Peso: 37000 gr

Equivalente a:

RENAULT TRUCKS 7421881346S2,
7422491741S2, 7422036892S1,
7422036891S1, 7422018420S2,
7420516957S2, 7420535263S2,
7485107753S2-----
VOLVO 22018420S2, 20516957S2,
22491741S2, 85107753S2,
20535263S2, 21881346S2**BUJE RUEDA RVI/VOLVO (SOLO FUNDICION)**

Ref.: 22540180

**BUJE RUEDA**



Ref.: 22560170

Características:

- Altura: 132 mm
- Calibre Ø: 22,300 mm
- Diámetro 1: 127,300 mm
- Diámetro exterior: 375 mm
- Diámetro interior 2: 127 mm
- Número de orificios: 10
- Para número OE: 1724407
- Peso: 24950 gr

Equivalente a:

SCANIA 1414154, 1724407, 1868674

BUJE RUEDA



Ref.: 22560171

Características:

- Altura: 194 mm
- Calibre Ø: 22,300 mm
- Corona taladros Ø: 335 mm
- Diámetro 1: 127,300 mm
- Diámetro exterior: 380 mm
- Diámetro interior 2: 127 mm
- Número de orificios: 10
- Para número OE: 1868663
- Peso: 28840 gr

Equivalente a:

SCANIA 1480933, 1868663, 1724406, 1391369

BUJE RUEDA



Ref.: 22560173

Características:

- Altura: 213,500 mm
- Calibre Ø: 24 mm
- Diámetro 1: 147 mm
- Diámetro exterior: 380 mm
- Diámetro interior 2: 147 mm
- Número de orificios: 10
- Para número OE: 2290542
- Peso: 27340 gr

Equivalente a:

SCANIA 1800283, 2290542

BUJE RUEDA



Ref.: 22560174

Características:

- Altura: 210,500 mm
- Calibre Ø: 22,300 mm
- Diámetro 1: 147 mm
- Diámetro exterior: 380 mm
- Diámetro interior 2: 127 mm
- Número de orificios: 10
- Peso: 34580 gr

Equivalente a:

SCANIA 1382884 S, 1382884S, 1382884

BUJE RUEDA

Ref.: 22560175

Equivalente a:

Características:

SCANIA 255348, 337565, 347945,
1724788

- Altura: 210 mm
- Calibre Ø: 22,300 mm
- Corona taladros Ø: 335 mm
- Diámetro 1: 146,900 mm
- Diámetro exterior: 375 mm
- Diámetro interior 2: 146,900 mm
- Número de orificios: 10
- Para número OE: 337565
- Peso: 29300 gr

BUJE RUEDA COMPLETO (F)

Ref.: 22570000

Equivalente a:

Características:

VOLVO 85111789



- Altura: 160 mm
- Calibre Ø: 25 mm
- Diámetro 1: 110 mm
- Diámetro exterior: 383,500 mm
- Diámetro interior 2: 110 mm
- Número de orificios: 10
- Peso: 30380 gr

BUJE RUEDA VOLVO COMPLETO CON RODAMIENTO FAG

Ref.: 22570000PR

BUJE RUEDA



Ref.: 22570001

Equivalente a:

Características:

VOLVO 85114470S

- Altura: 165,500 mm
- Calibre Ø: 25 mm
- Diámetro 1: 125 mm
- Diámetro exterior: 383 mm
- Diámetro interior 2: 125 mm
- Número de orificios: 10
- Peso: 29440 gr

BUJE RUEDA COMPLETO (F)



Ref.: 22570005

Equivalente a:

Características:

VOLVO 20516966

- Altura: 270 mm
- Calibre Ø: 27,200 mm
- Corona taladros Ø: 335 mm
- Diámetro 1: 148 mm
- Diámetro exterior: 383,400 mm
- Diámetro interior 2: 148 mm
- Número de orificios: 10
- Peso: 33040 gr

BUJE RVI/VOLVO C/R FAG



Ref.: 22570070

Equivalente a:

Características:

RENAULT 74 21 022 433 S, 74 85
111 789 S, 7421022433S,
7485111789S

- Altura: 160 mm
- Calibre Ø: 25 mm
- Diámetro 1: 110 mm
- Diámetro exterior: 383,500 mm
- Diámetro interior 2: 110 mm
- Número de orificios: 10
- Peso: 30380 gr

VOLVO 85107749 S, 85107749S,
85111789 S, 85111789S

BUJE RUEDA RVI/VOLVO C/R FAG



Ref.: 22570071

Características:

- Peso: 38966 gr

Equivalente a:

VOLVO 85114470S

BUJE RUEDA VOLVO C/R FAG



Ref.: 22570075

Características:

- Altura: 270 mm
- Calibre Ø: 27,200 mm
- Corona taladros Ø: 335 mm
- Diámetro 1: 148 mm
- Diámetro exterior: 383,400 mm
- Diámetro interior 2: 148 mm
- Número de orificios: 10
- Peso: 33040 gr

Equivalente a:

VOLVO 85104298, 85105696,
20516966S, 3092720, 20516966,
3988833

BUJE RUEDA



Ref.: 22570170

Características:

- Altura: 160 mm
- Calibre Ø: 25 mm
- Diámetro 1: 110 mm
- Diámetro exterior: 383,500 mm
- Diámetro interior 2: 110 mm
- Número de orificios: 10
- Peso: 26880 gr

Equivalente a:

VOLVO 20534900

BUJE RUEDA

Ref.: 22570171

Características:

- Altura: 165,500 mm
- Calibre Ø: 25 mm
- Diámetro 1: 125 mm
- Diámetro exterior: 383 mm
- Diámetro interior 2: 125 mm
- Número de orificios: 10
- Peso: 29440 gr

Equivalente a:

RENAULT 7421116569, 7421024206,
7420535202, 74 85 114 470, 74 21
116 569, 74 21 024 206, 7485114470,
74 20 535 202

VOLVO 85114470, 85111791,
85107750, 21116584S2, 85111448,
20535202, 21024206, 21116569,
21116584 S2, 21116389

BUJE RUEDA

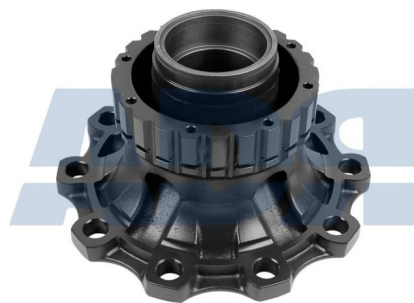
Ref.: 22570172

Características:

- Altura: 172,500 mm
- Calibre Ø: 27,200 mm
- Diámetro 1: 148 mm
- Diámetro exterior: 384 mm
- Diámetro interior 2: 148 mm
- Número de orificios: 10
- Peso: 22840 gr

Equivalente a:

VOLVO 20517950, 20517952,
3943982

BUJE RUEDA

Ref.: 22570173

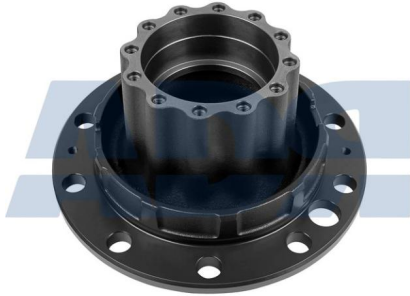
Características:

- Altura: 160 mm
- Calibre Ø: 27,200 mm
- Diámetro 1: 110 mm
- Diámetro exterior: 383,500 mm
- Diámetro interior 2: 110 mm
- Número de orificios: 10
- Peso: 26440 gr

Equivalente a:

VOLVO 3989919, 85105692,
85111792

BUJE RUEDA



Ref.: 22570174

Equivalente a:

Características:

VOLVO 1626992, 3078007

- Altura: 209 mm
- Calibre Ø: 27,200 mm
- Diámetro 1: 146,100 mm
- Diámetro exterior: 384 mm
- Diámetro interior 2: 168,200 mm
- Número de orificios: 10
- Peso: 27580 gr

BUJE RUEDA



Ref.: 22570175

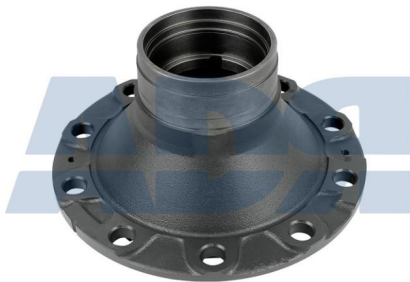
Equivalente a:

Características:

VOLVO 85105696

- Altura: 270 mm
- Calibre Ø: 27,200 mm
- Corona taladros Ø: 335 mm
- Diámetro 1: 148 mm
- Diámetro exterior: 383,400 mm
- Diámetro interior 2: 148 mm
- Número de orificios: 10
- Peso: 33040 gr

BUJE RUEDA



Ref.: 22570178

Equivalente a:

Características:

VOLVO 3013613, 1626994

- Altura: 185 mm
- Calibre Ø: 27,200 mm
- Diámetro 1: 112,700 mm
- Diámetro exterior: 383 mm
- Diámetro interior 2: 130 mm
- Número de orificios: 10
- Peso: 29750 gr


BUJE RUEDA

Ref.: 22570179

Equivalente a:

Características:

RENAULT 7421328181S, 74 21 328
181 S-----
VOLVO 21328181S, 21328181 S,
20820402S, 20820402 S, 21328181

- 
- Altura: 157 mm
 - Calibre Ø: 25,300 mm
 - Diámetro 1: 148 mm
 - Diámetro exterior: 385,500 mm
 - Diámetro interior 2: 148 mm
 - Número de orificios: 10
 - Peso: 25680 gr


BUJE RUEDA

Ref.: 22570180

Equivalente a:

Características:

VOLVO 21336856, 20535244

- 
- Altura: 192 mm
 - Calibre Ø: 25 mm
 - Diámetro 1: 148 mm
 - Diámetro exterior: 384 mm
 - Diámetro interior 2: 148 mm
 - Número de orificios: 10
 - Peso: 29700 gr


BUJE RUEDA

Ref.: 22570181

Equivalente a:

Características:

VOLVO 21024155S, 20518092S,
3988674S, 21024155

- 
- Altura: 220,750 mm
 - Calibre Ø: 27 mm
 - Diámetro 1: 125 mm
 - Diámetro exterior: 384 mm
 - Diámetro interior 2: 125 mm
 - Peso: 21950 gr

BUJE RUEDA



Ref.: 22570182

Características:

- Altura: 157 mm
- Calibre Ø: 27 mm
- Diámetro 1: 94 mm
- Diámetro exterior: 386 mm
- Diámetro interior 2: 94 mm
- Peso: 38000 gr

Equivalente a:

VOLVO 20517164, 20517163,
85104301, 1078053

BUJE RUEDA



Ref.: 22570183

Características:

- Altura: 165,500 mm
- Calibre Ø: 27,200 mm
- Corona taladros Ø: 335 mm
- Diámetro 1: 125 mm
- Diámetro exterior: 383 mm
- Diámetro interior 2: 125 mm
- Número de orificios: 10
- Peso: 34040 gr

Equivalente a:

VOLVO 85114471 S, 85114471,
85114471S

BUJE RUEDA



Ref.: 22570184

Características:

- Altura: 164,500 mm
- Calibre Ø: 25 mm
- Diámetro 1: 125 mm
- Diámetro exterior: 384 mm
- Diámetro interior 2: 125 mm
- Número de orificios: 10
- Peso: 21940 gr

Equivalente a:

RENAULT 74 20 534 904, 74 21 024
160, 7420534904, 7421024160

VOLVO 20534904, 20581399,
21024160, 21024166



Saf

BUJE RUEDA



Ref.: 22570501

Características:

- Diámetro exterior: 106 mm
- Diámetro interior: 60 mm
- Peso: 9800 gr

Equivalente a:

DAF 1400061

DANA SL2791

RENAULT 5010587029S,
5010587029, 50 10 587 029 S, 50 10
587 029

VDL 41156329

VOLVO 20550678

BUJE VOLVO FR. DISCO C/ RODAMIENTO COMPACTO

Ref.: 22575696



BUJE RUEDA VOLVO COMPLETO CON RODAMIENTO FAG

Ref.: 25270000PR

