



Fuelles de suspensión

FUELLE SUSPENSION 500324098

Ref.: 50209023



FUELLE ELEVADOR SAF TAL.CRUZADO 20F

Ref.: 50287894



FUELLE DUNLOP COMPLETO

Ref.: 50341309





Accesorios fuelles de suspensión

FUELLE 42531994

Ref.: 50511994



FUELLE 8143601026 1F21CS

Ref.: 50526204



FUELLEC/SOPORTE5010347891 1F18-1

Ref.: 50547891





Barras y tirantes estabilizadora

FUELLE COMPLETO 1T19G12 RVI TRUCK

Ref.: 50549910



FUELLE SCANIA 4913NP02

Ref.: 50560500



FUELLE VOLVO TIPO 6608NP01

Ref.: 50578474



FUELLE 2B12-2450

Ref.: 51011349

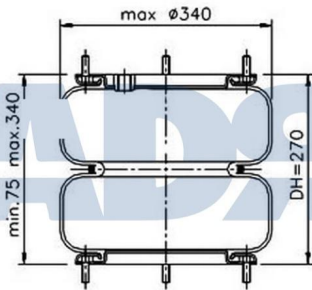
Equivalente a:

Características:

FRUEHAUF M078246

- Altura: 270 mm
- Diámetro exterior: 305 mm
- Peso: 7140 gr

MERITOR MLF7191



FUELLE SUSPENSION VOLVO CPTLO. (FPM)

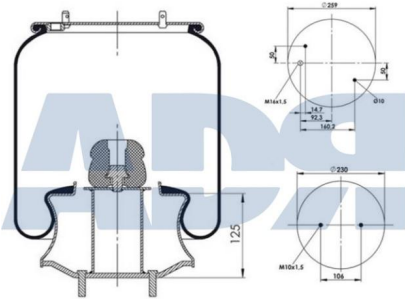
Ref.: 51017143

Equivalente a:

Características:

VOLVO 21513833, 21057936,
21097433, 21160951, 70311683

- Diámetro exterior: 260 mm
- Diámetro hasta: 325 mm
- Largo: 244 mm
- Medida de rosca 1: M10 x 1,5
- Medida de rosca 2: M16 x 1,5
- Peso: 8687 gr



FUELLE COMPLETO SCHMITZ FPP

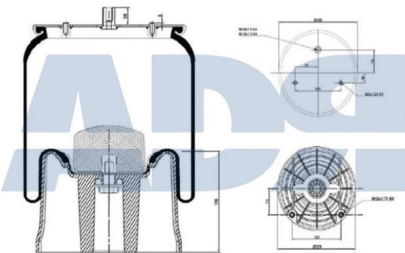
Ref.: 51017405

Equivalente a:

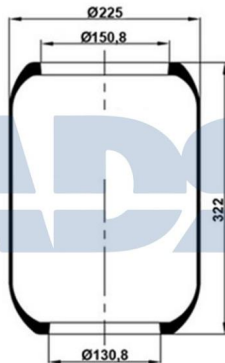
Características:

SCHMITZ CARGOBULL 1077929

- Peso: 6980 gr



FUELLE (FSG) IRISBUS



Ref.: 51030400

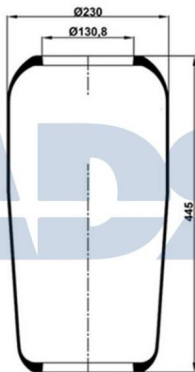
Características:

- Diámetro 1: 130,800 mm
- Diámetro exterior: 225 mm
- Diámetro interior 2: 150,800 mm
- Largo: 322 mm
- Peso: 1552 gr

Equivalente a:

IVECO 50 0102 1414, 5001021414

FUELLE SOLO GOMA MAN



Ref.: 51077400

Características:

- Diámetro exterior: 230 mm
- Diámetro interior: 131 mm
- Largo: 450 mm
- Peso: 1902 gr

Equivalente a:

IVECO 9847 8799, 98478799

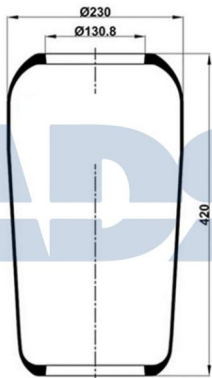
 MAN 81436010108, 81.43601.0134,
 81436010141, 81436010140,
 81436010134, 81436010133,
 81.43601.0108, 81.43601.0109,
 81.43601.0111, 81.43601.0120,
 81.43601.0122, 81.43601.0123,
 81.43601.0124, 81.43601.0130,
 81.43601.0131, 81.43601.0133,
 81436010142, 81.43601.0140,
 81.43601.0141, 81.43601.0142,
 81.43601.0146, 81.43601.0147,
 81.43601.0150, 81.43601.0164,
 81436010069, 81436010131,
 81436010130, 81436010124,
 81436010123, 81436010122,
 81436010104, 81.43601.0069,
 81.43601.0104, 81436010109,
 81436010111, 81436010120,
 81436010164, 81436010150,
 81436010147, 81436010146

 MERCEDES-BENZ 652 327 0101,
 6523270101, 658 328 0001,
 6583280001, A652 327 0101,
 A6523270101, A658 328 0001,
 A6583280001

 MERITOR MLF7084, MLF7012

 RENAULT 50 00 301 452,
 5000301452

FUELLE MAN SOLO GOMA



Ref.: 51077500

Características:

- Diámetro exterior 1: 130 mm
- Diámetro exterior 2: 230 mm
- Lado de montaje: Eje trasero. Eje frontal
- Peso: 2000 gr

Equivalente a:

MAN 81.43601.0161

FUELLE SUSPENSION (SOLO GOMA)



Ref.: 51077700

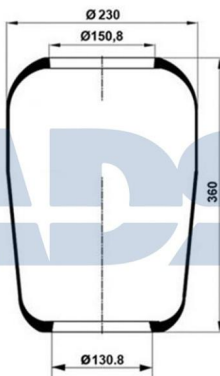
Características:

- Diámetro exterior: 240 mm
- Diámetro interior: 151 mm
- Lado de montaje: Eje frontal
- Largo: 466 mm
- Peso: 2111 gr

Equivalente a:

MAN 81436010163, 81436010162,
81.43601.0163, 81.43601.0162

FUELLE SUSPENSION CITY-BUS 5001843640



Ref.: 51081300

Características:

- Diámetro 1: 130,800 mm
- Diámetro exterior: 230 mm
- Diámetro interior 2: 150,800 mm
- Largo: 360 mm
- Peso: 1730 gr

Equivalente a:

IVECO 5001843640, 50 0184 3640

RENAULT 50 01 843 640

FUELLE CPTO. IVECO/RVI BUS

Ref.: 51081304

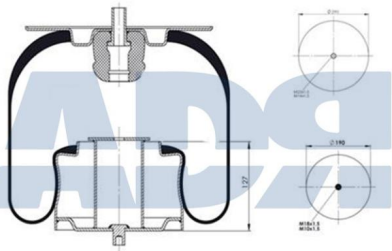
Equivalente a:

IVECO 50 1034 7891, 50 1053 1181,
5010347891, 5010531181

RENAULT 50 10 347 891, 50 10 531
181

Características:

- Diámetro exterior: 290 mm
- Diámetro hasta: 272 mm
- Largo: 230 mm
- Medida de rosca: M16 x 1,5
- Medida de rosca 1: M18 x 1,5
- Medida de rosca 2: M22 x 1,5
- Peso: 7044 gr



FUELLE (FSG)

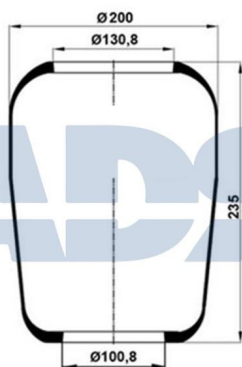
Ref.: 51149085

Equivalente a:

IVECO 500055247, 4100 6926, 5
0005 5247, 41006926

Características:

- Peso: 930 gr



FUELLE SUSPENSION

Ref.: 51151005

Equivalente a:

KRONE 3229003800

Características:

- Diámetro exterior: 260 mm
- Diámetro hasta: 330 mm
- Largo: 370 mm
- Medida de rosca 1: M12 x 1,75
- Medida de rosca 2: M22 x 1,5
- Peso: 7260 gr



FUELLE COMPLETO FPP KOGEL

Ref.: 51151505

Equivalente a:

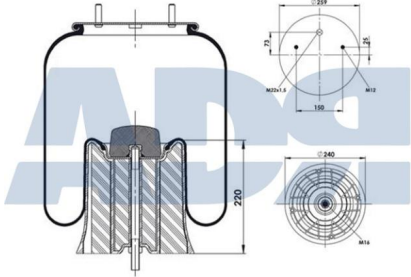
Características:

DAF 880746, 0880746

- Diámetro exterior: 258 mm
- Diámetro hasta: 330 mm
- Largo: 440 mm
- Medida de rosca 1: M12 x 1,75
- Medida de rosca 2: M22 x 1,5
- Peso: 8300 gr
- Rosca exterior: M 22 x 1,5

KOGEL 360112
-----SAF 3229003900, 3.229.0039.00

SCANIA 1723272, 1939133, 1873860

**FUELLE (FSG)**

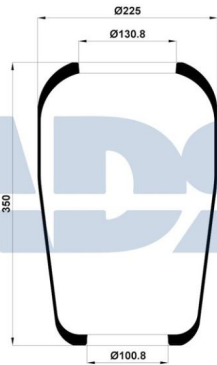
Ref.: 51159210

Equivalente a:

Características:

IVECO 5 0005 5043, 500055043,
9841 1807, 98411807

- Diámetro 1: 100,800 mm
- Diámetro exterior: 225 mm
- Diámetro interior 2: 130,800 mm
- Largo: 345 mm
- Para número OE: 9841 1807
- Peso: 1474 gr

**FUELLE IVECO**

Ref.: 51169145



Barras y tirantes estabilizadora

FUELLE (FSG)



Ref.: 51169160

Características:

- Diámetro exterior: 216 mm
- Diámetro interior: 130,800 mm
- Largo: 480 mm
- Peso: 1780 gr

Equivalente a:

IVECO 5 0031 9479, 500319479, 50005 5245, 500055245

FUELLE



Ref.: 51169190

Características:

- Diámetro exterior: 218 mm
- Diámetro interior: 130,800 mm
- Largo: 342 mm
- Peso: 1405 gr

Equivalente a:

IVECO 4253 1994, 42531994

FUELLE IVECO

Ref.: 51173300





Barras y tirantes estabilizadora

FUELLE (FSG)

Ref.: 51174190

Equivalente a:

Características:

IVECO 4843220, 04843220, 4843220, 0484 3220



- Diámetro exterior: 217 mm
- Diámetro interior: 130,800 mm
- Largo: 332 mm
- Peso: 1402 gr

FUELLE CPLTO (FPP) SAF

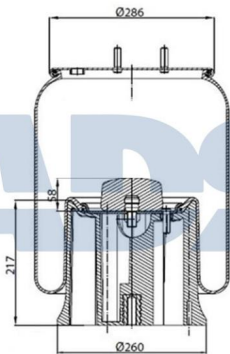
Ref.: 51181605

Equivalente a:

Características:

SAF 3229004700, 3.229.0047.00

- Peso: 10523 gr



FUELLE

Ref.: 51189125





Barras y tirantes estabilizadora

FUELLE SAF

Ref.: 51199142



FUELLE SOLO GOMA IVECO



Ref.: 51212250

Características:

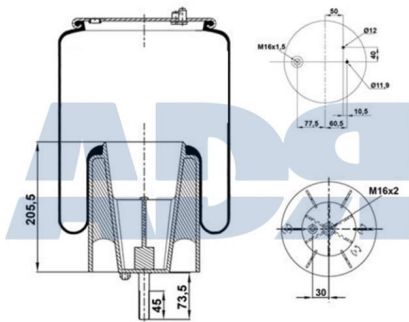
- Diámetro exterior: 240 mm
- Diámetro interior: 150,800 mm
- Largo: 470 mm
- Peso: 1986 gr

Equivalente a:

IVECO 4102 2620, 8139068,
08139068, 5000296816, 813 9068, 50
0029 6816, 42555565, 4255 5565,
41022620, 0813 9068

RENAULT 5000296827, 50 00 296
827, 50 00 296 816

FUELLE CPTO. SCANIA



Ref.: 51238290

Características:

- Diámetro exterior: 235 mm
- Largo: 320 mm
- Medida de rosca: M16 x 1,5
- Peso: 5191 gr

Equivalente a:

SCANIA 1434930, 1932592



Barras y tirantes estabilizadora

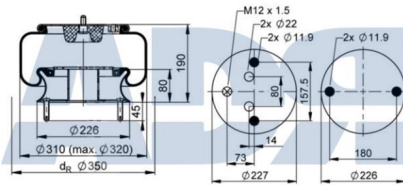
FUELLE SUSPENSION COMPLETO

Ref.: 51275087

Equivalente a:

Características:

SCANIA 1386198, 1362143, 1349708



- Diámetro hasta: 320 mm
- Largo: 190 mm
- Medida de rosca: M12 x 1,5
- Peso: 6946 gr

FUELLE CPLTO.(FPM) IVECO (1Q25)

Ref.: 51282200



FUELLE HENDRICKSON, SAF, SCHMITZ

Ref.: 51290109





Barras y tirantes estabilizadora

GOMA FUELLE SUSPENSION



Ref.: 51304170

Características:

- Diámetro exterior: 221 mm
- Diámetro interior: 151 mm
- Largo: 410 mm
- Peso: 2200 gr

Equivalente a:

MERITOR MLF7011

VOLVO 3027272

FUELLE CPLTO. P.PLASTIC. RENAULT

Ref.: 51304304



FUELLE COMPLETO RENAULT

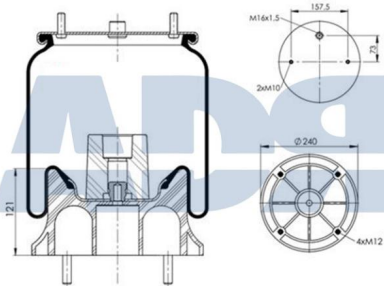
Ref.: 51304340

Características:

- Diámetro exterior: 226 mm
- Diámetro hasta: 305 mm
- Largo: 305 mm
- Medida de rosca: M12 x 1,25
- Medida de rosca 1: M10 x 1,25
- Medida de rosca 2: M16 x 1,5
- Peso: 8138 gr

Equivalente a:

RENAULT 5010488071, 5010294252,
5010239252, 50 10 488 071, 50 10
294 252, 50 10 239 252



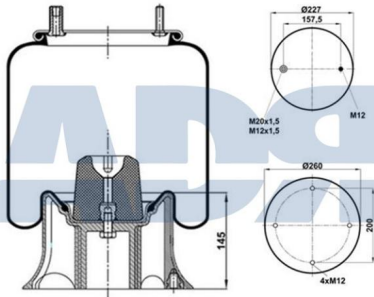
FUELLE CPLTO. P.PLASTIC. FRU/, ROR

Ref.: 51304514

Equivalente a:

Características:

MERITOR 21215761



- Diámetro exterior: 227 mm
- Diámetro hasta: 320 mm
- Largo: 380 mm
- Medida de rosca 1: M12
- Medida de rosca 2: M20 x 1,5
- Para número OE: 21215761
- Peso: 6555 gr

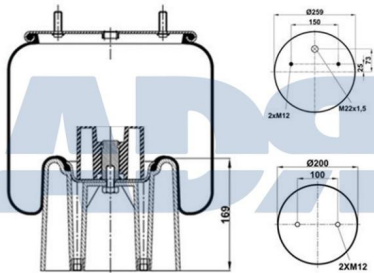
FUELLE CPLTO. P.PLASTIC. MB, ROR

Ref.: 51304603

Equivalente a:

Características:

MERCEDES-BENZ 946 328 1401,
9463281401, A946 328 1401,
A9463281401



- Diámetro exterior: 259 mm
- Diámetro hasta: 300 mm
- Largo: 380 mm
- Medida de rosca 1: M12 x 1,75
- Medida de rosca 2: M22 x 1,5
- Peso: 6509 gr

MERITOR 21221307, MLF7080

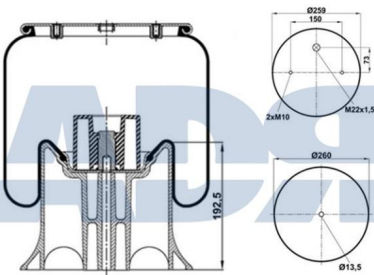
FUELLE CPLTO. P.PLASTIC. ROR

Ref.: 51304605

Equivalente a:

Características:

SCHMITZ CARGOBULL 751 065,
751065



- Diámetro exterior: 259 mm
- Diámetro hasta: 300 mm
- Largo: 400 mm
- Medida de rosca 1: M10
- Medida de rosca 2: M22 x 1,5
- Peso: 6778 gr



Barras y tirantes estabilizadora

FUELLE CPLTO. P.PLASTIC. ROR

Ref.: 51304608

Equivalente a:

Características:

FRUEHAUF CF152721

MERITOR 20160285, 21222442



- Diámetro exterior: 259 mm
- Diámetro hasta: 300 mm
- Largo: 400 mm
- Medida de rosca 1: M12
- Medida de rosca 2: M22 x 1,5
- Para número OE: 21222442
- Peso: 6576 gr

FUELLE SEMI COMPLETO FRUEHAUF SMB MONTENEGRO

Ref.: 51304804

Equivalente a:

Características:

MERITOR MLF7015, MLF8015



- Diámetro exterior 1: 226 mm
- Diámetro exterior 2: 254 mm
- Largo: 515 mm
- Medida de rosca 1: M12
- Medida de rosca 2: M20 x 1,5
- Peso: 4972 gr

FUELLE CPLTO. P.ALUMINIO FRU/MONT.

Ref.: 51304805

Equivalente a:

Características:

FRUEHAUF UJA0894001

MERITOR 21215891, 21226039



- Diámetro exterior: 227 mm
- Diámetro hasta: 325 mm
- Largo: 400 mm
- Medida de rosca 1: M12
- Medida de rosca 2: M20 x 1,5
- Peso: 7603 gr



Barras y tirantes estabilizadora

FUELLE CPLTO. P.PLASTIC. FRU/, SMB

Ref.: 51304808

Equivalente a:

Características:

FRUEHAUF M001774



- Diámetro exterior: 227 mm
- Diámetro hasta: 325 mm
- Largo: 405 mm
- Medida de rosca 1: M12
- Medida de rosca 2: M20 x 1,5
- Peso: 7844 gr

FUELLE COMPLETO FPP FRUEHAUF

Ref.: 51304813

Equivalente a:

Características:

FRUEHAUF UJA0894001



- Diámetro exterior: 227 mm
- Diámetro hasta: 325 mm
- Largo: 400 mm
- Medida de rosca 1: M12
- Medida de rosca 2: M20 x 1,5
- Peso: 7603 gr

FUELLE SUSPENSION PISTON PLASTICO JOST MERCEDES

Ref.: 51305105

Equivalente a:

Características:

MERCEDES-BENZ A946 328 2501,
946328501, A9463282501,
9463282501, 946 328 2501



- Diámetro exterior: 259 mm
- Diámetro hasta: 300 mm
- Largo: 400 mm
- Medida de rosca 1: M12
- Medida de rosca 2: M22 x 1,5
- Peso: 6952 gr

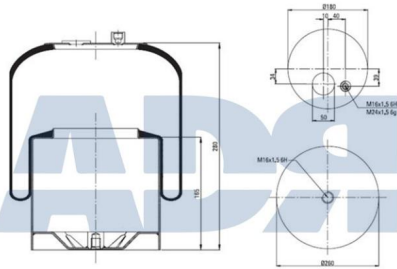
FUELLE COMPLETO FPM MERCEDES

Ref.: 51307212

Equivalente a:

Características:

DAF 1533589, 1529798



- Diámetro exterior 1: 180 mm
- Diámetro exterior 2: 263,500 mm
- Diámetro hasta: 352 mm
- Medida de rosca 1: M16 x 1,5
- Medida de rosca 2: M24 x 1,5
- Peso: 9588 gr

MERCEDES-BENZ 9423202321, 9423206821, 9423206921, A9423200557, A942 320 6921, A942 320 6821, A942 320 2321, A942 320 2221, A942 320 1421, A942 320 1321, A942 320 0557, A9423206921, A9423206821, A9423202321, A9423202221, A9423201421, A9423201321, 9423202221, 9423201321, 9423201421, 942 320 0557, 942 320 1321, 942 320 1421, 942 320 2221, 942 320 2321, 942 320 6821, 942 320 6921, 9423200557

FUELLE CPLTO. P.METALICO MB

Ref.: 51307221

Equivalente a:

Características:

DAF 1533589, 1529798



- Diámetro exterior 1: 180 mm
- Diámetro exterior 2: 263,500 mm
- Diámetro hasta: 352 mm
- Medida de rosca 1: M16 x 1,5
- Medida de rosca 2: M24 x 1,5
- Peso: 9588 gr

MERCEDES-BENZ A942 320 1321, A942 320 1421, A942 320 0557, A9423206921, A9423206821, A9423202321, A9423202221, A9423201421, A9423201321, A942 320 2221, 942 320 0557, 942 320 1321, 942 320 1421, 942 320 2221, 942 320 2321, 942 320 6821, 942 320 6921, 9423200557, 9423201321, 9423201421, 9423202221, 9423202321, 9423206821, 9423206921, A9423200557, A942 320 6921, A942 320 6821, A942 320 2321

FUELLE SUSPENSION 4183NP24 2 TOMAS

Ref.: 51307223

Equivalente a:

Características:

DAF 1529798, 1533589



- Diámetro exterior 1: 180 mm
- Diámetro exterior 2: 263,500 mm
- Diámetro hasta: 352 mm
- Medida de rosca 1: M16 x 1,5
- Medida de rosca 2: M24 x 1,5
- Peso: 9588 gr

MERCEDES-BENZ 9423206921, A9423200557, A942 320 0557, A942 320 1321, A942 320 1421, A942 320 2221, A942 320 2321, A942 320 6821, A942 320 6921, A9423201321, A9423201421, A9423202221, A9423202321, A9423206821, A9423206921, 942 320 1421, 9423206821, 942 320 0557, 942 320 1321, 942 320 2221, 942 320 2321, 942 320 6821, 942 320 6921, 9423200557, 9423201321, 9423201421, 9423202221, 9423202321

FUELLE DE SUSPENSION COMPLETO

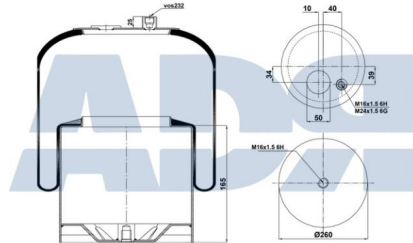
Ref.: 51307613

Equivalente a:

Características:

MERCEDES-BENZ A9423207221,
9423207221, A9423202621,
A9423201821, A942 320 7221, A942
320 2621, A942 320 1821,
9423201821, 942 320 7221, 942 320
2621, 942 320 1821, 9423202621

- Peso: 9530 gr

**FUELLE SUSPENSION COMPLETO**

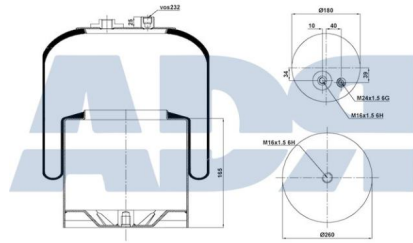
Ref.: 51307616

Equivalente a:

Características:

MERCEDES-BENZ A9423207321,
A9423201921, A9423202721,
A3753200121, 9423201921,
9423202721, 3753200121,
9423207321

- Altura: 260 mm
- Diámetro exterior: 328 mm
- Peso: 9292 gr

**FUELLE SCANIA 1434933**

Ref.: 51323822

Equivalente a:

Características:

SCANIA 1434933

- Diámetro exterior: 300 mm
- Largo: 350 mm
- Medida de rosca: M16 x 1,5
- Peso: 9196 gr





Barras y tirantes estabilizadora

FUELLE CPLTO. P.METALICO MB

Ref.: 51328900

Equivalente a:

Características:

DAF 1529766, 1527088



- Diámetro exterior: 276 mm
- Largo: 292 mm
- Medida de rosca 1: M16 x 1,5
- Medida de rosca 2: M24 x 1,5
- Peso: 6702 gr

MERCEDES-BENZ A9423200121, A9423204921, A9423202821, A9423204921, A9423202821, A9423200121, 9423204921, 9423202821, 9423200121, 942320121, 9423200121

FUELLE CPLTO. P.METALICO MB

Ref.: 51328901

Equivalente a:

Características:

DAF 1527087, 1529795



- Diámetro exterior: 300 mm
- Largo: 282 mm
- Medida de rosca 1: M16 x 1,5
- Medida de rosca 2: M24 x 1,5
- Peso: 6945 gr

MERCEDES-BENZ A9423200221, A9423202021, A9423201021, A9423202021, A9423202121, A9423202921, A9423205021, A9423205021, A9423205521, A9423205621, A9423200221, A9423201021, A9423202121, A9423202921, A9423205021, A942320502110, A9423205521, A9423205621, 9423202921, 9423205621, 9423200221, 9423201021, 9423202021, 9423202121, 9423205021, 9423205021, 9423205521, 9423205621, 9423200221, 9423201021, 9423202021, 9423202121, 9423202921, 9423205021, 9423205521

MERITOR MLF7108, MLF7109

FUELLE CPLTO. P.METALICO SCANIA

Ref.: 51339293

Equivalente a:

Características:

MERITOR MLF7143



- Diámetro exterior: 229 mm
- Diámetro hasta: 300 mm
- Largo: 290 mm
- Medida de rosca: M14 x 1,5
- Peso: 8449 gr

SCANIA 1440305, 492680



Barras y tirantes estabilizadora

FUELLE COMPLETO SCANIA

Ref.: 51339296



FUELLE SUSPENSION VOLVO 21224746

Ref.: 51345000

Equivalente a:

Características:

VOLVO 21224746, 22058738



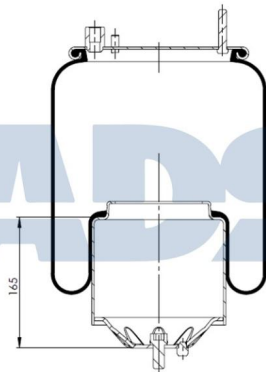
- Calibre Ø: 227 mm
- Diámetro hasta: 285 mm
- Largo: 257 mm
- Medida de rosca: M10
- Medida de rosca 1: M16 x 1,5
- Medida de rosca 2: M24 x 1,5
- Peso: 6722 gr

FUELLE RVI, VOLVO

Ref.: 51345902



FUELLE SUSPENSION VOLVO 21224750



Ref.: 51346000

Características:

- Peso: 5686 gr

Equivalente a:

VOLVO 21224750, 22056630

FUELLE COMPLETO



Ref.: 51347190

Características:

- Diámetro exterior: 259 mm
- Diámetro hasta: 305 mm
- Largo: 262 mm
- Medida de rosca: M16 x 1,5
- Peso: 9288,500 gr

Equivalente a:

RENAULT TRUCKS 7421451178

VOLVO 21451178, 21451174

FUELLE COMPLETO



Ref.: 51347990

Características:

- Diámetro exterior: 295 mm
- Diámetro hasta: 305 mm
- Medida de rosca: M16 x 1,5
- Peso: 10529 gr

Equivalente a:

VOLVO 21451172, 22047983



Barras y tirantes estabilizadora

FUELLE COMPLETO VOLVO

Ref.: 51347991

Equivalente a:

Características:

VOLVO 21451173, 22047988 S,
22047988S



- Calibre Ø: 259 mm
- Diámetro hasta: 305 mm
- Largo: 312 mm
- Medida de rosca: M16 x 1,5
- Peso: 10006 gr

FUELLE (FSG) VOLVO

Ref.: 51349140

Equivalente a:

Características:

IVECO 93197594, 9319 7594



- Diámetro exterior: 221 mm
- Diámetro interior: 150,800 mm
- Largo: 394 mm
- Peso: 1769 gr

MERCEDES-BENZ A6133270101,
A613 327 0101, A3563270201,
A3563270001, A356 327 0201, A356
327 0001, 6133270101, 613 327
0101, 3563270201, 3563270001, 356
327 0201, 356 327 0001

MERITOR MLF7090

FUELLE CPTO.(FPM) SCANIA T14

Ref.: 51349500

Equivalente a:

Características:

SCANIA 488264, 1434506, 470923



- Diámetro exterior: 229 mm
- Diámetro hasta: 290 mm
- Largo: 290 mm
- Medida de rosca: M14 x 1,5
- Peso: 8378 gr



Barras y tirantes estabilizadora

FUELLE CPLTO. SCANIA T-16

Ref.: 51349501

Equivalente a:

Características:

SCANIA 2024288, 2024291



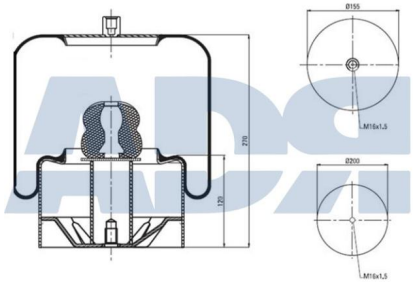
- Diámetro exterior: 229 mm
- Diámetro hasta: 305 mm
- Largo: 290 mm
- Medida de rosca: M16 x 1,5
- Peso: 7930 gr

FUELLE CPLTO. P.METALICO 4644MB

Ref.: 51353303

Equivalente a:

MERCEDES-BENZ 629 327 0001,
6293270001, A629 327 0001,
A6293270001



FUELLE CPLTO. P.METALICO VOLVO

Ref.: 51360201

Equivalente a:

Características:

MERITOR MLF7098

VOLVO 1076594, 20554755



- Calibre Ø: 259 mm
- Diámetro exterior: 248 mm
- Diámetro hasta: 300 mm
- Largo: 461 mm
- Medida de rosca 1: M10 x 1,5
- Medida de rosca 2: M16 x 1,5
- Peso: 8568 gr



Barras y tirantes estabilizadora

FUELLE CPLTO. P.METALICO VOLVO

Ref.: 51360700

Equivalente a:

Características:

MERITOR MLF7145

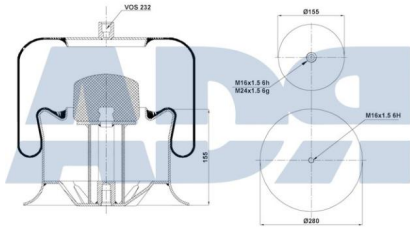
VOLVO 1075363, 20554759, 1629718



- Diámetro exterior: 259 mm
- Diámetro hasta: 294 mm
- Largo: 341 mm
- Medida de rosca 1: M10 x 1,5
- Medida de rosca 2: M16 x 1,5
- Peso: 9864 gr

FUELLE SUSPENSION COMPLETO

Ref.: 51362614



FUELLE CPLTO. P.METALICO MB

Ref.: 51364600

Equivalente a:

Características:

MERCEDES-BENZ A9423270101,
A9423204321, A942320011710,
A9423200117, A942 327 0101, A942
320 4321, A942 320 0117 10, A942
320 0117, 9423204321,
942320011710, 9423200117, 942 327
0101, 942 320 4321, 942 320 0117
10, 942 320 0117, 9423270101

MERITOR MLF7164



- Diámetro exterior: 155 mm
- Diámetro hasta: 310 mm
- Largo: 245 mm
- Medida de rosca 1: M16 x 1,5
- Medida de rosca 2: M24 x 1,5
- Peso: 7874 gr



Barras y tirantes estabilizadora

FUELLE CPLTO. P.METALICO MB

Ref.: 51364700

Equivalente a:

Características:

MERCEDES-BENZ A972 320 4821, A9723204821, A9453200017, A945 320 0017, A9423204821, A942 320 4821, 972 320 4821, 9453200017, 945 320 0017, 9423204821, 942 320 4821, 9723204821



- Diámetro exterior 1: 155 mm
- Diámetro exterior 2: 280 mm
- Largo: 265 mm
- Medida de rosca 1: M16 x 1,5
- Medida de rosca 2: M24 x 1,5
- Peso: 7866 gr

FUELLE MERCEDES

Ref.: 51364810

Equivalente a:

Características:

MERCEDES-BENZ A942 320 4421, A9423204421, A9423200217, A942 320 0217, 9423204421, 9423200217, 942 320 4421, 942 320 0217



- Diámetro exterior: 297 mm
- Largo: 197 mm
- Medida de rosca 1: M16 x 1,5
- Medida de rosca 2: M24 x 1,5
- Peso: 7050 gr

FUELLE SUSPENSION SEMI-COMPLETO

Ref.: 51369400

Equivalente a:

Características:

MAN 81436010155, 81436016068

- Altura: 563 mm
- Diámetro exterior: 270 mm
- Diámetro interior: 150,800 mm
- Peso: 5393 gr

MERITOR MLF8217





Barras y tirantes estabilizadora

FUELLE CTO. MAN

Ref.: 51369402

Equivalente a:

Características:

MAN 81.43600.6039, 81436006039



- Diámetro exterior 1: 210 mm
- Diámetro exterior 2: 273 mm
- Diámetro hasta: 320 mm
- Largo: 328 mm
- Medida de rosca: M18 x 2
- Medida de rosca 1: M16 x 1,5
- Medida de rosca 2: M12 x 1,5
- Peso: 10265 gr

FUELLE CPLTO. P.METALICO SCANIA

Ref.: 51370206

Equivalente a:

Características:

MERITOR MLF7034



- Diámetro exterior: 286 mm
- Diámetro hasta: 330 mm
- Largo: 420 mm
- Medida de rosca 1: M10 x 1,5
- Medida de rosca 2: M12 x 1,75
- Peso: 13218 gr

SAF 3229000500, 3.229.0005.00

SCANIA 573581, 328748, 325748,
255295, 255293, 1865755, 1314906,
1107674, 298568

FUELLE CPLTO. P.METALICO SAF

Ref.: 51370904

Equivalente a:

Características:

SAF 3.229.2427.00, 3229242700,
3229222700, 3229212700,
3229002700, 3.229.2227.00,
3.229.2127.00, 3.229.0027.00



- Diámetro exterior: 285 mm
- Diámetro hasta: 335 mm
- Largo: 400 mm
- Material: Acero
- Medida de rosca 1: M12 x 1,75
- Medida de rosca 2: M22 x 1,5
- Peso: 10765 gr

SCHMITZ CARGOBULL 1101440,
016010, 016 010



Barras y tirantes estabilizadora

FUELLE CPLTO. P.METALICO MB

Ref.: 51372700

Equivalente a:

Características:

MERCEDES-BENZ A9463200421, A9463200221, A946 320 0421, A946 320 0221, A9423203821, A9423203621, A942 320 3821, A942 320 3621, A3753200521, A375 320 0521, 9463200221, 946 320 0421, 946 320 0221, 9423203821, 9423203621, 942 320 3821, 942 320 3621, 3753200521, 375 320 0521, 9463200421

- Diámetro exterior: 325 mm
- Largo: 345 mm
- Medida de rosca 1: M16 x 1,5
- Medida de rosca 2: M24 x 1,5
- Peso: 10015 gr



FUELLE MAN

Ref.: 51375102



FUELLE CPLTO. P.PLASTIC. BPW 4881MB

Ref.: 51377005

Equivalente a:

Características:

BPW 05.429.43.39.0, 0542943440, 0542943410, 0542943390, 05.429.43.44.0, 05.429.43.41.0

- Diámetro exterior: 310 mm
- Diámetro hasta: 380 mm
- Largo: 340 mm
- Medida de rosca 1: M12 x 1,75
- Medida de rosca 2: M22 x 1,5
- Peso: 12213 gr





Barras y tirantes estabilizadora

FUELLE CPLTO. P.METALICO MAN TGA

Ref.: 51377104

Equivalente a:

Características:

MAN 81.43600.6036, 81.43600.6056,
81436006036, 81436006056



- Diámetro exterior: 260 mm
- Lado de montaje: Eje trasero
- Largo: 278 mm
- Peso: 6331 gr

FUELLE SUSPENSION COMPLETO

Ref.: 51377200

Equivalente a:

Características:

MAN 81436010153, 81436016067,
81.43601.6067, 81.43601.0153



- Diámetro exterior: 220 mm
- Diámetro interior: 131 mm
- Lado de montaje: Eje trasero
- Largo: 492 mm
- Peso: 4625 gr

MERITOR MLF7138

FUELLE SUSPENSION COMPLETO

Ref.: 51377206

Equivalente a:

Características:

MAN 81.43600.6038, 81436006038



- Diámetro exterior: 259 mm
- Largo: 480 mm
- Peso: 9280 gr



Barras y tirantes estabilizadora

FUELLE CPLTO. P.METALICO MAN TGA

Ref.: 51377305

Equivalente a:

Características:

MAN 81.43600.6035, 81.43600.6055,
81436006035, 81436006055



- Diámetro exterior: 259 mm
- Diámetro interior: 180 mm
- Lado de montaje: Eje trasero
- Largo: 503 mm
- Peso: 9062 gr

FUELLE COMPLETO MAN

Ref.: 51377401

Equivalente a:

Características:

MAN 81.43600.6044, 81436006044



- Diámetro exterior: 259 mm
- Diámetro hasta: 270 mm
- Diámetro interior: 175 mm
- Lado de montaje: Eje trasero
- Largo: 520 mm
- Peso: 5937 gr

FUELLE SEMI-CPLTO. MAN

Ref.: 51377455

Equivalente a:

Características:

MAN 81.43601.6071, 81436016071,
81436010160, 81.43601.0160



- Diámetro exterior: 259 mm
- Diámetro interior: 131 mm
- Lado de montaje: Eje trasero
- Largo: 410 mm
- Peso: 4087 gr

FUELLE SUSPENSION MAN

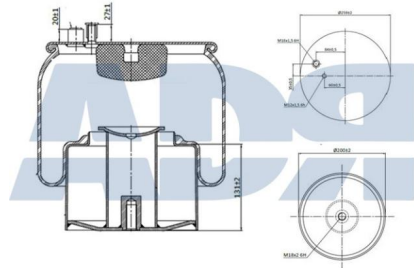
Ref.: 51377901

Equivalente a:

Características:

MAN 81.43600.6068, 81.43600.6047

- Peso: 9558 gr



FUELLE CPLTO. P.METALICO RENAULT

Ref.: 51380002

Equivalente a:

Características:

RENAULT 50 10 239 971, 50 10 294 308, 5010239971, 5010294308

- Diámetro exterior: 286 mm
- Diámetro hasta: 331 mm
- Largo: 347 mm
- Medida de rosca 1: M16 x 1,5
- Medida de rosca 2: M24 x 1,5
- Peso: 13520 gr



FUELLE SUSPENSION COMPLETO

Ref.: 51380006

Equivalente a:

RENAULT 50 10 600 439,
5010600439, 74 21 978 495,
7421978495

VOLVO 20726769, 21978502





Barras y tirantes estabilizadora

FUELLE CPLTO. P.METALICO RENAULT

Ref.: 51380106

Equivalente a:

Características:

RENAULT 5010557355, 50 10 557
355, 74 22 025 556, 7422025556

VOLVO 22025568, 20722412,
5010557355

- Diámetro exterior: 321 mm
- Largo: 412 mm
- Medida de rosca 1: M16 x 1,5
- Medida de rosca 2: M24 x 1,5
- Peso: 13402 gr



FUELLE CPLTO. P.METALICO RENAULT

Ref.: 51380119

Equivalente a:

Características:

VOLVO 7421978494

- Diámetro exterior: 286 mm
- Diámetro hasta: 331 mm
- Largo: 412 mm
- Medida de rosca 1: M16 x 1,5
- Medida de rosca 2: M24 x 1,5
- Peso: 13535 gr



FUELLE CPLTO. P.METALICO SCANIA

Ref.: 51380201

Equivalente a:

Características:

DAF 1529756, 1527044

MERITOR MLF7139, MLF7081

SCANIA 543691, 1731113, 1543691,
1510195, 1440294, 1422750,
1379392

- Calibre Ø: 269 mm
- Diámetro hasta: 330 mm
- Largo: 350 mm
- Medida de rosca: M16 x 1,5
- Peso: 11939 gr





Barras y tirantes estabilizadora

FUELLE SUSPENSION KRONE COMPLETO

Ref.: 51380206



FUELLE CPLTO. P.METALICO

Ref.: 51380405

Características:

- Diámetro exterior: 240 mm
- Diámetro hasta: 277 mm
- Largo: 412 mm
- Medida de rosca 1: M16 x 1,5
- Medida de rosca 2: M24 x 1,5
- Peso: 10374 gr

Equivalente a:

RENAULT 50 10 294 309,
7422190563, 74 22 190 563,
5010488070, 5010294309, 50 10 488
070

VOLVO 22025613, 20757541



FUELLE COMPLETO (FPM) RVI/VOLVO

Ref.: 51380801

Características:

- Diámetro exterior: 259 mm
- Diámetro hasta: 294 mm
- Largo: 295 mm
- Medida de rosca 1: M16 x 1,5
- Medida de rosca 2: M24 x 1,5
- Peso: 8830 gr

Equivalente a:

RENAULT 50 10 557 622,
7421978484, 74 21 978 484,
5010557622

VOLVO 21978490, 21878484,
20735220





Barras y tirantes estabilizadora

FUELLE RVI, VOLVO

Ref.: 51381105



FUELLE RVI, VOLVO

Ref.: 51381601



FUELLE CPLTO. P.PLASTIC. BPW 4941MB

Ref.: 51383005

Equivalente a:

Características:

BPW 0542943250, 0542941261,
05.429.43.25.0, 05.429.41.26.1

- Para número OE: 05.429.43.25.0
- Peso: 9845 gr





Barras y tirantes estabilizadora

FUELLE S/CPTO. BPW 30 ALIM.X TORN.

Ref.: 51383005SA

Equivalente a:

Características:

BPW 05.429.41.25.0, 0542941250



- Diámetro exterior 1: 249 mm
- Diámetro exterior 2: 258 mm
- Largo: 520 mm
- Medida de rosca 1: M12 x 1,75
- Medida de rosca 2: M18 x 1,5
- Peso: 5033 gr

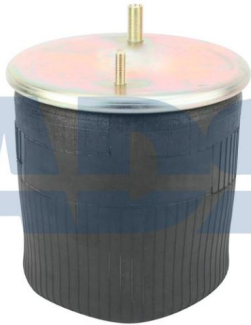
FUELLE SUSPENSION SEMI-COMPLETO

Ref.: 51383901

Equivalente a:

Características:

BPW 05.429.41.56.0, 0542941560



- Diámetro exterior 1: 246 mm
- Diámetro exterior 2: 258 mm
- Largo: 420 mm
- Medida de rosca 1: M12
- Medida de rosca 2: M18 x 1,5
- Peso: 4839 gr

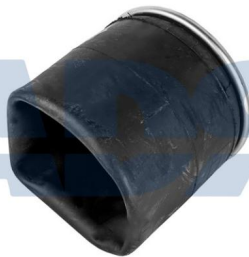
FUELLE SUSPENSION SEMI-COMPLETO

Ref.: 51385001

Equivalente a:

Características:

BPW 05.429.42.04.0, 0542942040



- Diámetro exterior 1: 240 mm
- Diámetro exterior 2: 260 mm
- Largo: 422 mm
- Medida de rosca 1: M12 x 1,75
- Medida de rosca 2: M22 x 1,5
- Peso: 4385 gr



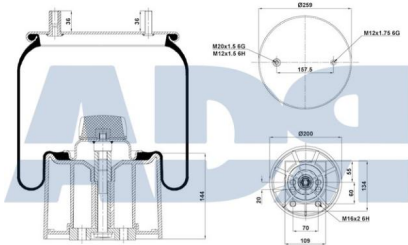
Barras y tirantes estabilizadora

FUELLE SUSPENSION COMPLETO

Ref.: 51385905

Equivalente a:

BPW 05.429.43.23.0, 0542943230



Características:

- Diámetro exterior: 260 mm
- Diámetro hasta: 315 mm
- Largo: 340 mm
- Medida de rosca 1: M12
- Medida de rosca 2: M20 x 1,5
- Peso: 8855 gr

FUELLE CPLTO. P.METALICO SAF

Ref.: 51391102

Equivalente a:

SAF 3.229.2229.00, 3229242900,
3229222900, 3229212900,
3229002900, 3.229.2429.00,
3.229.2129.00, 3.229.0029.00



Características:

- Diámetro exterior: 259 mm
- Diámetro hasta: 300 mm
- Largo: 320 mm
- Medida de rosca 1: M12 x 1,75
- Medida de rosca 2: M22 x 1,5
- Peso: 7057 gr

FUELLE CPLTO. P.PLASTIC. SAF

Ref.: 51391104

Equivalente a:

SAF 3.228.1033.00, 3.229.0033.00,
3228103300, 3229003300

SCANIA 1723281



Características:

- Diámetro 1: 259 mm
- Diámetro hasta: 290 mm
- Largo: 351 mm
- Material: Plástico
- Medida de rosca 1: M12 x 1,75
- Medida de rosca 2: M22 x 1,5
- Para número OE: 3.229.0033.00
- Peso: 7353 gr



Barras y tirantes estabilizadora

FUELLE CPLTO. P.METALICO SAF

Ref.: 51391202

Equivalente a:

Características:

SAF 3229213100, 3229243100,
3229223100, 3229003100,
3.229.2231.00, 3.229.2431.00,
3.229.2131.00, 3.229.0031.00



- Diámetro exterior: 285 mm
- Diámetro hasta: 320 mm
- Largo: 420 mm
- Medida de rosca 1: M12
- Medida de rosca 2: M22 x 1,5
- Peso: 12938 gr

FUELLE CPLTO. P.METALICO WEWELER

Ref.: 51391701

Equivalente a:

Características:

MERITOR MLF8176



- Diámetro exterior: 286 mm
- Diámetro hasta: 328 mm
- Largo: 420 mm
- Medida de rosca 1: M12
- Medida de rosca 2: M22 x 1,5
- Peso: 13060 gr

SCHMITZ CARGOBULL 015 323,
015323, 018 260, 018260

FUELLE SUSPENSION COMPLETO

Ref.: 51392401

Equivalente a:

Características:

MERCEDES-BENZ A946 328 1501,
A9463281501, 9463281501, 946 328
1501



- Diámetro exterior: 287 mm
- Diámetro hasta: 350 mm
- Largo: 380 mm
- Medida de rosca 1: M12
- Medida de rosca 2: M22 x 1,5
- Peso: 14234 gr

SCHMITZ CARGOBULL 017924, 017
924



Barras y tirantes estabilizadora

FUELLE SCANIA CPTO.

Ref.: 51392900

Equivalente a:

Características:

MERITOR MLF7141

SCANIA 1440301, 470920, 488265



- Diámetro exterior: 260 mm
- Diámetro hasta: 345 mm
- Largo: 220 mm
- Medida de rosca: M14 x 1,5
- Peso: 7947 gr

FUELLE SCANIA

Ref.: 51392903

Equivalente a:

Características:

SCANIA 1726237, 2024281



- Diámetro exterior: 260 mm
- Diámetro hasta: 345 mm
- Largo: 220 mm
- Medida de rosca: M16 x 1,5
- Peso: 7973 gr

FUELLE COMPLETO SCANIA

Ref.: 51392910

Equivalente a:

Características:

SCANIA 1440302, 470921, 488266



- Diámetro exterior: 260 mm
- Diámetro hasta: 330 mm
- Largo: 245 mm
- Medida de rosca: M14 x 1,5
- Peso: 8456 gr



Barras y tirantes estabilizadora

FUELLE COMPLETO FPM SCANIA

Ref.: 51392920

Equivalente a:

Características:

MERITOR MLF7182, MLF8182

SCANIA 488263, 521114, 475146,
1475107, 1475106, 1440303,
1521114

- Diámetro exterior: 229 mm
- Diámetro hasta: 300 mm
- Largo: 255 mm
- Medida de rosca: M14 x 1,5
- Peso: 7539 gr



FUELLE COMPLETO SCANIA

Ref.: 51392923

Equivalente a:

Características:

SCANIA 2024283, 2024284, 2024289

- Diámetro exterior: 229 mm
- Diámetro hasta: 290 mm
- Largo: 255 mm
- Medida de rosca: M16 x 1,5
- Peso: 6905 gr



FUELLE CTO. SCANIA

Ref.: 51392940

Equivalente a:

Características:

MERITOR MLF7143

SCANIA 1440305, 492680

- Diámetro exterior: 229 mm
- Diámetro hasta: 300 mm
- Largo: 290 mm
- Medida de rosca: M14 x 1,5
- Peso: 8449 gr





Barras y tirantes estabilizadora

FUELLE COMPLETO FPM SCANIA

Ref.: 51392941

Equivalente a:

Características:

SCANIA 1726241



- Diámetro exterior: 229 mm
- Diámetro hasta: 300 mm
- Largo: 290 mm
- Medida de rosca: M16 x 1,5
- Peso: 8214 gr

FUELLE CTO. SCANIA

Ref.: 51392950

Equivalente a:

Características:

SCANIA 1440306, 492678



- Diámetro exterior: 229 mm
- Diámetro hasta: 280 mm
- Largo: 290 mm
- Medida de rosca: M14 x 1,5
- Peso: 8156 gr

FUELLE COMPLETO FPM SCANIA T16/150

Ref.: 51392951

Equivalente a:

Características:

SCANIA 2024290, 1726242, 2024287



- Diámetro exterior: 229 mm
- Diámetro hasta: 305 mm
- Largo: 290 mm
- Medida de rosca: M16 x 1,5
- Peso: 8204 gr



Barras y tirantes estabilizadora

FUELLE SCANIA

Ref.: 51392960

Equivalente a:

Características:

SCANIA 1440307, 475149



- Diámetro exterior: 229 mm
- Diámetro hasta: 295 mm
- Largo: 245 mm
- Medida de rosca: M14 x 1,5
- Peso: 7262 gr

FUELLE CPLTO. P.PLASTIC. SAF

Ref.: 51399302

Equivalente a:

Características:

SAF 3229230702, 3229260702, 3229240702, 3229220702, 3229210702, 3229210701, 3229210700, 3229200702, 3229200701, 3229200700, 3229000702, 3229000701, 3229000700, 3.229.2407.02, 3.229.0007.00, 3.229.0007.01, 3.229.2607.02, 3.229.0007.02, 3.229.2007.00, 3.229.2007.01, 3.229.2007.02, 3.229.2107.00, 3.229.2107.01, 3.229.2107.02, 3.229.2207.02, 3.229.2307.02



- Diámetro exterior: 258 mm
- Diámetro hasta: 300 mm
- Largo: 340 mm
- Medida de rosca 1: M12
- Medida de rosca 2: M22 x 1,5
- Peso: 7196 gr

FUELLE CTO. VOLVO

Ref.: 51410250

Equivalente a:

Características:

VOLVO 20452136, 20452142, 20479800, 20554760, 20580705, 21961472



- Diámetro exterior: 239,500 mm
- Diámetro hasta: 305 mm
- Largo: 341 mm
- Medida de rosca: M10
- Medida de rosca 2: M16 x 1,5
- Peso: 9536 gr

FUELLE RVI, VOLVO

Ref.: 51435103



FUELLE CTO. VOLVO

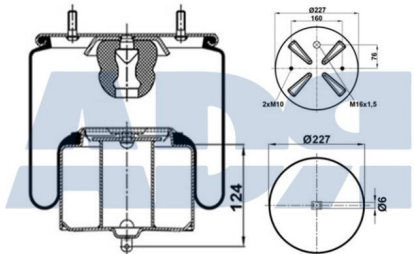
Ref.: 51436510

Equivalente a:

VOLVO 20452138, 21961475,
21811323, 20554762, 20452144,
20479802

Características:

- Diámetro exterior: 239 mm
- Diámetro hasta: 290 mm
- Largo: 216 mm
- Medida de rosca 1: M10
- Medida de rosca 2: M16 x 1,5
- Peso: 8280 gr



FUELLE ELEVADOR 12X2 TOMA LATERAL

Ref.: 51473962

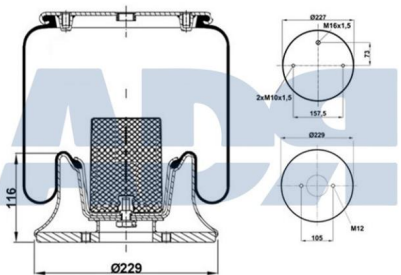
Equivalente a:

FRUEHAUF UJB0985

GIGANT 70M009074, M009074

Características:

- Diámetro exterior: 260 mm
- Diámetro hasta: 330 mm
- Largo: 200 mm
- Medida de rosca 1: M10 x 1,5
- Medida de rosca 2: M16 x 1,5
- Peso: 6516 gr





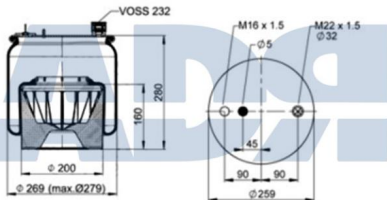
Barras y tirantes estabilizadora

FUELLE SUSPENSION MERCEDES

Ref.: 51501136

Equivalente a:

MERCEDES-BENZ A9603200157,
A9603207721, 960 320 7721,
9603200157, 9603207721, A960 320
0157, 960 320 0157, A960 320 7721



FUELLE MERCEDES

Ref.: 51501146



FUELLE CPLTO.(FPM) MERCEDES (25)

Ref.: 51501530

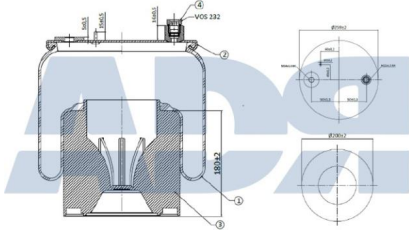


FUELLE SUSPENSION MERCEDES PISTON PLASTICO

Ref.: 51506242

Características:

- Peso: 5915 gr



FUELLE SUSPENSION JOST/MB

Ref.: 51511100

Características:

- Altura: 340 mm
- Diámetro exterior: 286 mm
- Diámetro hasta: 340 mm
- Medida de rosca 1: M12
- Medida de rosca 2: M22 x 1,5
- Peso: 13421 gr

Equivalente a:

MERCEDES-BENZ A946 328 1901,
A9463281901, 9463281901, 946 328
1901



FUELLE COMPLETO SCANIA

Ref.: 51514000

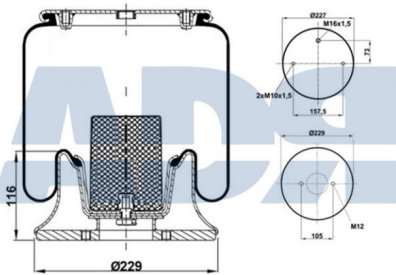
Características:

- Diámetro hasta: 285 mm
- Medida de rosca: M12 x 1,75
- Medida de rosca 1: M10 x 1,5
- Medida de rosca 2: M16 x 1,5
- Peso: 9318 gr

Equivalente a:

MERITOR MLF7022

SCANIA 1314903, 1394997, 1402423,
1865759





Barras y tirantes estabilizadora

FUELLE CPLTO. P.METALICO SCANIA

Ref.: 51519903

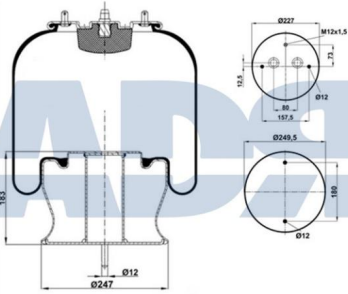
Equivalente a:

Características:

DAF 1536366

- Diámetro exterior: 242 mm
- Diámetro hasta: 330 mm
- Largo: 285 mm
- Medida de rosca: M12 x 1,5
- Peso: 9292 gr

SCANIA 1370744, 1386200, 1362147



FUELLE CPLTO. SCHMITZ FPP

Ref.: 51520705

Equivalente a:

Características:

SCANIA 2198329, 2461391

- Diámetro exterior: 229 mm
- Diámetro hasta: 300 mm
- Largo: 400 mm
- Medida de rosca: M8 x 1,25
- Medida de rosca 1: M12 x 1,5
- Medida de rosca 2: M22 x 1,5
- Peso: 6225 gr

SCHMITZ CARGOBULL
W01M586318, 1270603, 1244666,
1103483, 1103345, 016558, 016512,
016 558, 016 512



FUELLE SUSPENSION COMPLETO PISTON PLASTICO DAF CF XF EURO 6

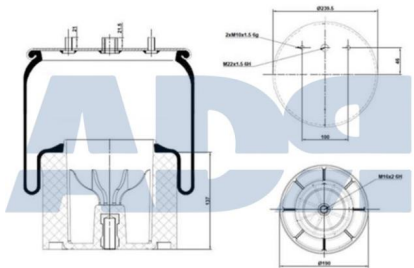
Ref.: 51532003

Equivalente a:

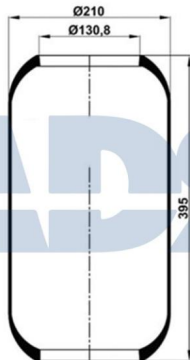
Características:

DAF 1849374

- Diámetro exterior: 239,500 mm
- Diámetro hasta: 290 mm
- Diámetro interior: 192 mm
- Largo: 272 mm
- Medida de rosca: M16
- Medida de rosca 1: M22 x 1,5
- Medida de rosca 2: M10
- Peso: 5942 gr



FUELLE SOLO GOMA VARIOS BUS 644N



Ref.: 51533000

Características:

- Diámetro exterior: 210 mm
- Diámetro interior: 130,800 mm
- Largo: 395 mm
- Peso: 1526 gr

Equivalente a:

BPW 0220024400, 02.200.24.40.0

DAF 696229, 689677, 0696229,
0689677, 1322713

IVECO 536905265, 5 3690 5265

MAN 81436010017, 81.43601.0017

MERCEDES-BENZ A3273280001,
A000 327 0101, A327 328 0001,
A3223270301, A322 327 0301,
A3073270101, A3073270001, A307
327 0101, A307 327 0001,
A3023270001, A302 327 0001,
A0003270301, A0003270201,
A0003270101, A000 327 0301, A000
327 0201, 3223270301, A364 327
7001, A3643277301, A3643277001,
A364 327 7301, 0003270301,
0003270201, 0003270101, 000 327
0301, 000 327 0201, 000 327 0101,
302 327 0001, 3643277301,
3643277001, 364 327 7301, 364 327
7001, 3273280001, 322 327 0301,
3073270101, 3073270001, 307 327
0101, 307 327 0001, 3023270001,
327 328 0001

MERITOR MLF7001

NEOPLAN 1001.103.00, 100112254,
100110300, 1001.122.54

SETRA 4.771.170.000, 4771441000,
4771170000, 4771143000,
4771110000, 4.771.441.000,
4.771.143.000, 4.771.110.000

VAN HOOL 624319610

VOLVO 134445, 1199893, 1199890,
1134445, 1622111, 3159252



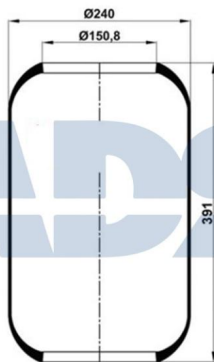
Barras y tirantes estabilizadora

FUELLE CABINA RVI PREMIUN

Ref.: 51548035



FUELLE FSG MAN MB NEOPLAN



Ref.: 51550000

Características:

- Diámetro exterior: 243 mm
- Diámetro interior: 151 mm
- Largo: 391 mm
- Peso: 1690 gr

Equivalente a:

IVECO 41822247, 47 4733, 474 6733, 50 0182 9866, 4182 2247, 249 8667, 0474 6733, 0249 8667, 0047 4733, 474733, 4746733, 2498667, 04746733, 02498667, 00474733, 5001829866

MAN 90831120144, 90731120144, 90.83112.0144, 90.73112.0144, 88436010200, 88.43601.0200, 36436010005, 36.43601.0005, N1011016345, N1.01101.6345

MERCEDES-BENZ 613 327 0201, 6133270201, A410 327 0001, 4103270001, 410 327 0001, A613 327 0201, A4103270001, A6133270201

MERITOR MLF7000

NEOPLAN 100112250, 1001.122.50

RENAULT 50 01 829 866

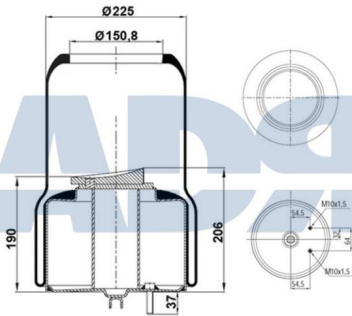
SCHMITZ CARGOBULL 750 208, 750208

SETRA 4771440000, 4771427000, 4731042000, 4731031000, 4731012000, 4.771.440.000, 4.771.427.000, 4.731.042.000, 4.731.031.000, 4.731.012.000

VAN HOOL 624319670, 624319690, 624319700

VOLVO 3159253, 1137888, 1137882

FUELLE VOLVO



Ref.: 51550900

Características:

- Diámetro hasta: 323 mm
- Diámetro interior: 150,800 mm
- Largo: 300 mm
- Peso: 8678 gr

Equivalente a:

VOLVO 70321040, 9522709,
70321039, 20573305

FUELLE SOLO GOMA DAF,IVECO,MAN,



Ref.: 51551000

Características:

- Diámetro exterior: 300 mm
- Diámetro interior: 198 mm
- Largo: 360 mm
- Peso: 2196 gr

Equivalente a:

BPW 02.200.24.60.0, 0220024600

DAF 578361, 0578361

FRUEHAUF 2680662000

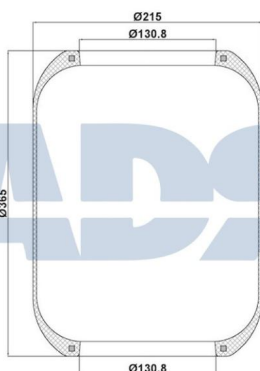
MAN 36.43601.0006, 90831120018,
90.83112.0018, 88436012206,
88.43601.2206, 81436010018,
81.43601.0018, 36436010006,
N1011016348, N1.01101.6348

MERITOR MLF7089

NEOPLAN 1001.102.00, 1001.122.51,
100110200, 100112251

SCHMITZ CARGOBULL 750 209,
750209

GOMA FUELLE SUSPENSION



Ref.: 51551100

Características:

- Diámetro exterior: 217 mm
- Diámetro interior: 131 mm
- Largo: 371 mm
- Peso: 1441 gr

Equivalente a:

VOLVO 20540789



Barras y tirantes estabilizadora

GOMA FUELLE SUSPENSION



Ref.: 51551200

Equivalente a:

Características:

VOLVO 20540792, 21347075

- Diámetro 1: 131 mm
- Diámetro exterior: 194 mm
- Diámetro interior 2: 119 mm
- Largo: 366 mm
- Peso: 1239 gr

FUELLE CPLTO.(FPM) VOLVO

Ref.: 51552801



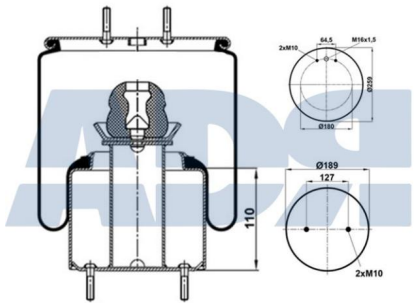
FUELLE CTO. VOLVO

Ref.: 51559100

Equivalente a:

Características:

VOLVO 20573113, 20480202,
21041697, 21097453, 70313734



- Diámetro exterior: 259 mm
- Diámetro hasta: 333 mm
- Largo: 290 mm
- Medida de rosca 1: M10
- Medida de rosca 2: M16 x 1,5
- Peso: 7964 gr

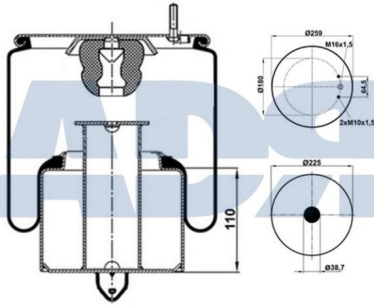
FUELLE CPLTO. P. METALICO VOLVO

Ref.: 51559200

Equivalente a:

Características:

VOLVO 20573312, 3178705,
3178706, 3195240



- Diámetro exterior: 259 mm
- Diámetro hasta: 291 mm
- Largo: 279 mm
- Medida de rosca 1: M10
- Medida de rosca 2: M16 x 1,5
- Peso: 8701 gr

FUELLE SUSPENSION VOLVO

Ref.: 51559300

Equivalente a:

Características:

VOLVO 70313718, 70321692,
20573109, 20573108



- Diámetro exterior: 228 mm
- Diámetro hasta: 251 mm
- Largo: 250 mm
- Medida de rosca: M16 x 1,5
- Peso: 5476 gr

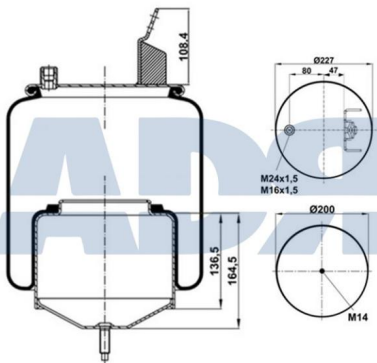
FUELLE CPLTO. P.METALICO VOLVO

Ref.: 51559400

Equivalente a:

Características:

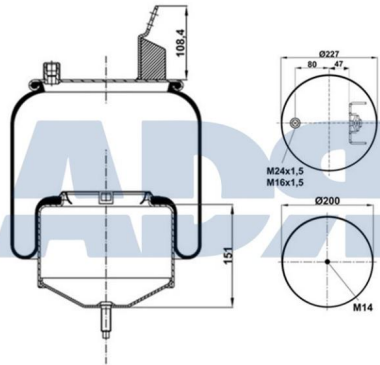
DAF 1529759, 1527083



- Diámetro 1: 227 mm
- Diámetro 2: 225 mm
- Diámetro hasta: 290 mm
- Largo: 322 mm
- Medida de rosca: M14
- Medida de rosca 1: M16 x 1,5
- Medida de rosca 2: M24 x 1,5
- Peso: 6860 gr

VOLVO 20456150, 3171692,
21961374, 20582206, 20531984,
20427800, 20375226, 1076415,
1075890

FUELLE CPLTO. P.METALICO VOLVO



Ref.: 51559500

Características:

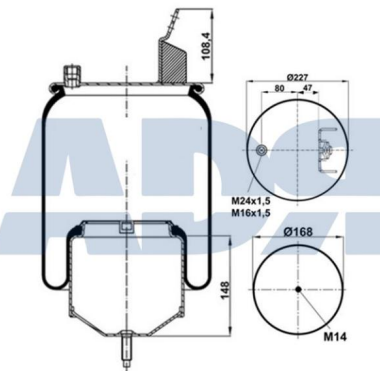
- Diámetro 1: 227 mm
- Diámetro 2: 225 mm
- Diámetro hasta: 290 mm
- Largo: 268 mm
- Medida de rosca: M14
- Medida de rosca 1: M16 x 1,5
- Medida de rosca 2: M24 x 1,5
- Peso: 6595 gr

Equivalente a:

MERITOR MLF7181, MLF7154

VOLVO 20582209, 3171694,
21961443, 20531986, 20456154,
20427804, 20427801, 20375227

FUELLE CPLTO. P.METALICO VOLVO



Ref.: 51559600

Características:

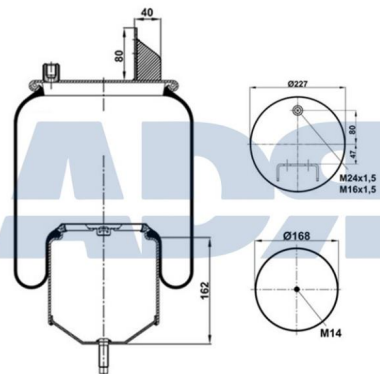
- Diámetro 1: 227 mm
- Diámetro 2: 225 mm
- Diámetro hasta: 250 mm
- Largo: 268 mm
- Medida de rosca: M14
- Medida de rosca 1: M16 x 1,5
- Medida de rosca 2: M24 x 1,5
- Peso: 5876 gr

Equivalente a:

MERITOR MLF7170

VOLVO 20456156, 70321695,
3171695, 21961451, 20582214,
20531987, 20374511, 1076418

FUELLE CPLTO. P.METALICO VOLVO



Ref.: 51559700

Características:

- Diámetro 1: 227 mm
- Diámetro 2: 168 mm
- Diámetro hasta: 260 mm
- Largo: 322 mm
- Medida de rosca: M14
- Medida de rosca 1: M16 x 1,5
- Medida de rosca 2: M24 x 1,5
- Peso: 6274 gr

Equivalente a:

DAF 1529758, 1527085

MERITOR MLF7151

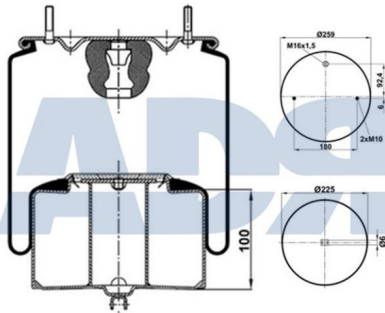
VOLVO 20531985, 20582215,
21961456, 3171693, 1075891,
20374510, 1076416, 20456152

FUELLE CTO. VOLVO

Ref.: 51559800

Equivalente a:

VOLVO 1075365, 1629782, 20554761



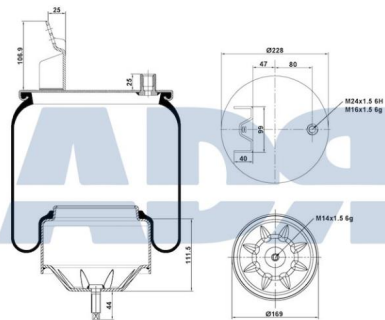
Características:

- Calibre Ø: 306 mm
- Diámetro exterior: 259 mm
- Largo: 250 mm
- Medida de rosca 1: M10
- Medida de rosca 2: M16 x 1,5
- Peso: 8011 gr

FUELLE SUSPENSION COMPLETO

Ref.: 51559901

Equivalente a:

VOLVO 21961448, 20582213,
20531989, 20374512, 1076420,
20456160

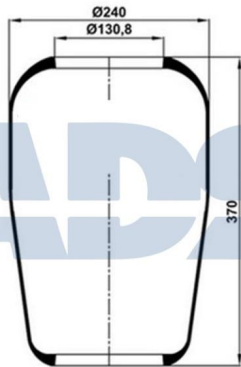
Características:

- Diámetro exterior: 228 mm
- Diámetro hasta: 250 mm
- Largo: 237 mm
- Medida de rosca 1: M16 x 1,5
- Medida de rosca 2: M24 x 1,5
- Peso: 5409 gr

FUELLE SCANIA

Ref.: 51560903

FUELLE SOLO GOMA



Ref.: 51562000

Características:

- Diámetro exterior: 240 mm
- Diámetro interior: 130,800 mm
- Largo: 370 mm
- Peso: 1655 gr

Equivalente a:

DAF 0627584, 627584

IVECO 02491566, 2491566, 02491566, 2491566

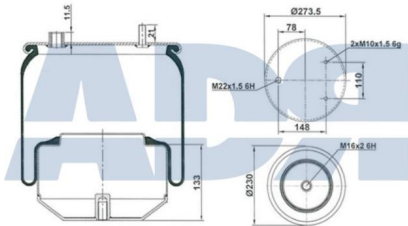
MAN 81.43601.0129, 81.43601.0136, 81436010129, 81436010136

MENARINI 178 623, 178623, 325993, 325993

MERCEDES-BENZ A383 327 0001 10, A3833270001, A383327000110, A621 328 0001, A6213280001, 383 327 0001 10, 6213280001, 383 327 0001, A383 327 0001, 3833270001, 383327000110, 621 328 0001

VOLVO 1611776

FUELLE SUSPENSION DAF CF XF EURO 6



Ref.: 51564301

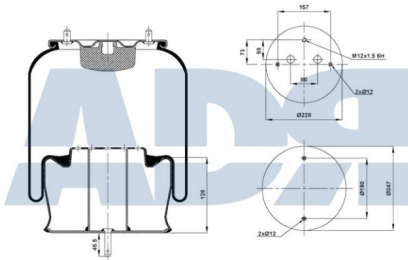
Características:

- Diámetro exterior: 273,500 mm
- Diámetro hasta: 315 mm
- Diámetro interior: 230 mm
- Largo: 245 mm
- Medida de rosca: M16
- Medida de rosca 1: M22 x 1,5
- Medida de rosca 2: M10
- Peso: 7005 gr

Equivalente a:

DAF 1883826

FUELLE SUSPENSION COMPLETO



Ref.: 51569301

Características:

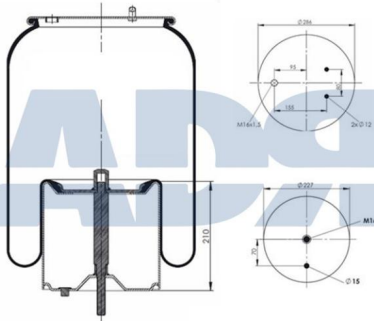
- Diámetro exterior: 242 mm
- Diámetro hasta: 330 mm
- Largo: 235 mm
- Medida de rosca: M12 x 1,5
- Peso: 8986 gr

Equivalente a:

MERITOR MLF7146

SCANIA 1362145, 1370743, 1386199

FUELLE SCANIA SERIE 5 -1903608-



Ref.: 51569902

Características:

- Diámetro exterior: 286 mm
- Diámetro hasta: 340 mm
- Largo: 430 mm
- Medida de rosca: M16 x 1,5
- Peso: 12059 gr

Equivalente a:

DAF 1944314, 1536131

SCANIA 2808412, 1774804, 2357460,
2357532, 2198915, 1903608

FUELLE SOLO GOMA VOLVO



Ref.: 51602000

Características:

- Diámetro exterior: 240 mm
- Diámetro interior: 130,800 mm
- Largo: 492 mm
- Peso: 2061 gr

Equivalente a:

MERITOR MLF7026, MLF7147

VOLVO 1590136, 6797169, 1622116

FUELLE CPLTO. P.METALICO GIGANT



Ref.: 51613001

Características:

- Diámetro exterior 1: 248 mm
- Diámetro exterior 2: 259 mm
- Diámetro interior: 116 mm
- Largo: 428 mm
- Medida de rosca 1: M12
- Medida de rosca 2: M22 x 1,5
- Peso: 3562 gr

Equivalente a:

GIGANT 166 271, 166271, 247 104,
247104, 700166271, 700247104,
00166271

FUELLE CPLTO. GIGANT 3042

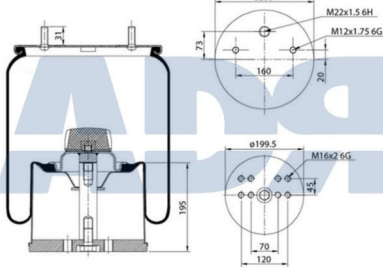
Ref.: 51613002

Equivalente a:

GIGANT 166 225, 700166225,
166225

Características:

- Diámetro exterior: 258 mm
- Diámetro hasta: 300 mm
- Largo: 425 mm
- Medida de rosca 1: M12 x 1,75
- Medida de rosca 2: M22 x 1,5
- Peso: 9854 gr



FUELLE CPLTO. P.METALICO GIGANT

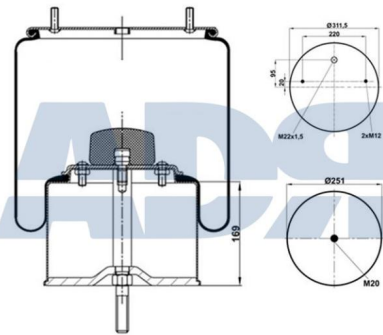
Ref.: 51614001

Equivalente a:

GIGANT 166 217, 166217,
700166217, 00166217

Características:

- Diámetro exterior: 310 mm
- Diámetro hasta: 365 mm
- Largo: 352 mm
- Medida de rosca 1: M12
- Medida de rosca 2: M22 x 1,5
- Peso: 17080 gr



FUELLE CPLTO. P.METALICO GIGANT

Ref.: 51614002

Equivalente a:

GIGANT 166 252, 166252,
700166252, 00166252

Características:

- Diámetro exterior: 310 mm
- Diámetro hasta: 365 mm
- Largo: 352 mm
- Medida de rosca 1: M12
- Medida de rosca 2: M22 x 1,5
- Peso: 15994 gr



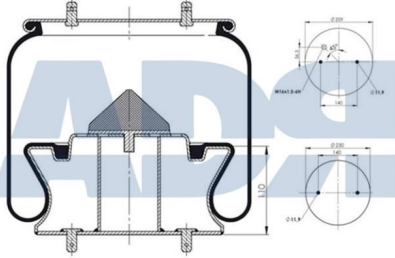
FUELLE CPLTO. SCANIA

Ref.: 51615127

Equivalente a:

Características:

SCANIA 1726238



- Diámetro exterior: 260 mm
- Diámetro hasta: 330 mm
- Largo: 245 mm
- Medida de rosca: M16 x 1,5
- Peso: 8436 gr

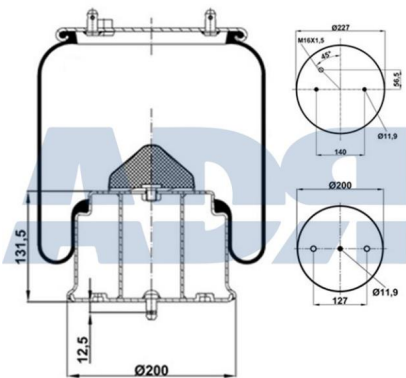
FUELLE COMPLETO SCANIA

Ref.: 51615135

Equivalente a:

Características:

SCANIA 1726246

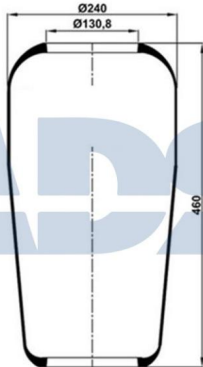


- Diámetro exterior: 229 mm
- Diámetro hasta: 295 mm
- Largo: 245 mm
- Medida de rosca: M16 x 1,5
- Peso: 7317 gr



Barras y tirantes estabilizadora

FUELLE SOLO GOMA VARIOS BUS



Ref.: 51619000

Características:

- Diámetro exterior: 240 mm
- Diámetro interior: 130,800 mm
- Largo: 460 mm
- Peso: 1972 gr

Equivalente a:

BPW 02.200.24.10.0, 0220024100

IVECO 81.43601.0037, 81436010037

MAN 81.43601.0054, 51.43601.0039,
81.43601.0073, 81.43601.6012,
81.43601.6030, 81.43601.6036,
81.43601.6041, 81.43601.0050,
81.43601.0036, 81.43601.0033,
51436010039, 81436010050,
81.43601.6050, 81.43601.6051,
81436010033, 81436010036,
81436016051, 81436010054,
81436010073, 81436016012,
81436016030, 81436016036,
81436016041, 81436016050

MERCEDES-BENZ A387328000110,
360 328 0101, 3603280101, 387 328
0001 10, 387 328 0101, 3873280001,
387328000110, 3873280101, A360
328 0101, A3603280101, A387 328
0001, A387 328 0001 10, A387 328
0101, A3873280001, A3873280101,
387 328 0001

MERITOR MLF7004

NEOPLAN 1001.123.00, 100112300,
1021.005.00, 1021.215.00,
102100500, 102121500

VOLVO 1590136, 1622115, 1629193

FUELLE CPLTO.(FPM) IVECO (1Q25)

Ref.: 51630400

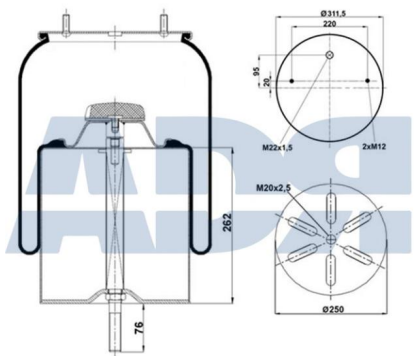


FUELLE IVECO

Ref.: 51632400



FUELLE CPLTO. P.METALICO GIGANT 725MB



Ref.: 51641000

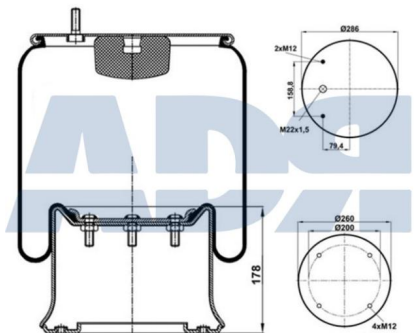
Características:

- Diámetro exterior: 311,500 mm
- Diámetro hasta: 339 mm
- Largo: 400 mm
- Medida de rosca 1: M12
- Medida de rosca 2: M22 x 1,5
- Peso: 18620 gr

Equivalente a:

GIGANT 166 228, 00166228,
700166228, 166228

FUELLE CPTO. (FPM) LECITRAILER



Ref.: 51649100

Características:

- Material: Plástico
- Peso: 16200 gr

FUELLE SOLO GOMA



Ref.: 51671000

Equivalente a:

Características:

RENAULT 5000954176

- Diámetro exterior: 213 mm
- Diámetro interior: 130,800 mm
- Largo: 410 mm
- Peso: 1574 gr

GOMA FUELLE SUSPENSION



Ref.: 51675000

Equivalente a:

Características:

MAN 81.43601.0053, 81436010053

- Diámetro exterior: 200 mm
- Diámetro interior: 101 mm
- Largo: 355 mm
- Peso: 1160 gr

FUELLE ELEVADOR ROR W01M587887



Ref.: 51677600

Equivalente a:

Características:

MERITOR 21221395, 21222663

- Diámetro exterior: 160 mm
- Diámetro hasta: 260 mm
- Largo: 210 mm
- Medida de rosca 1: M10 x 1,5
- Medida de rosca 2: 1/4" x 18 NPT
- Para número OE: 21222663
- Peso: 3186 gr



Barras y tirantes estabilizadora

FUELLE ELEVADOR SAF T.CRUZADO W01M587894



Ref.: 51678300

Características:

- Diámetro exterior: 230 mm
- Largo: 210 mm
- Medida de rosca: M12 x 1,5
- Peso: 3219 gr

Equivalente a:

SAF 4.229.1004.00, 3.027.1278.01 S,
3.027.1280.01 S, 3027127801S,
3027128001S, 4229100400

SCANIA 1319761, 1387283, 1387289

FUELLE SUSPENSION VOLVO



Ref.: 51694100

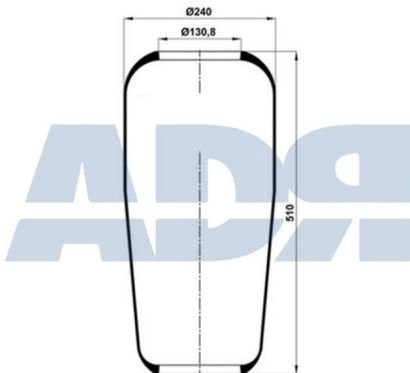
Características:

- Diámetro hasta: 285 mm
- Diámetro interior: 150,800 mm
- Largo: 250 mm
- Peso: 4547 gr

Equivalente a:

VOLVO 70377052

FUELLE SOLO GOMA



Ref.: 51695000

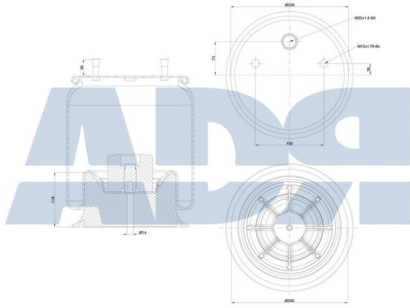
Características:

- Diámetro exterior: 238 mm
- Diámetro interior: 131 mm
- Lado de montaje: Eje trasero. Eje frontal
- Largo: 510 mm
- Peso: 2147 gr

Equivalente a:

MAN 81436010096, 81436010144,
81436010139, 81436010127,
81436010101, 81436010098,
81.43601.0139, 81.43601.0127,
81.43601.0101, 81.43601.0096,
81.43601.0098, 81.43601.0144

FUELLE CPTO. (FPP) KRONE



Ref.: 51699205

Características:

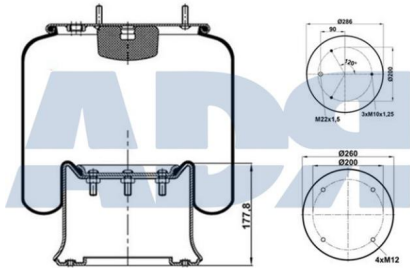
- Peso: 5400 gr

Equivalente a:

GIGANT 09377003

KRONE 515069174, 09377003

FUELLE CPTO. (FPM) SAF



Ref.: 51700003

Características:

- Diámetro exterior: 286 mm
- Diámetro hasta: 345 mm
- Largo: 420 mm
- Medida de rosca: M12
- Medida de rosca 1: M10 x 1,25
- Medida de rosca 2: M22 x 1,5
- Peso: 11979 gr

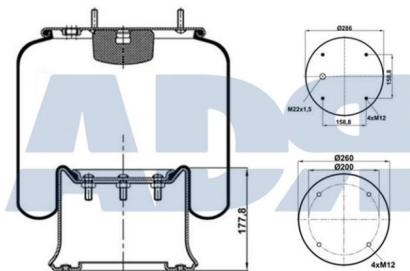
Equivalente a:

DAF 1487358, 866787, 0866787,
1384274

KASSBOHRER 4731029000

RENAULT 5000745918, 50 00 745
918

FUELLE CPLTO. P.METALICO DAF



Ref.: 51702000

Características:

- Diámetro exterior: 286 mm
- Diámetro hasta: 320 mm
- Largo: 420 mm
- Medida de rosca 1: M12
- Medida de rosca 2: M22 x 1,5
- Peso: 13585 gr

Equivalente a:

DAF 0274927, 0388491, 274927,
388491, 1277489, 1322720

FRUEHAUF 003615E

MERITOR 21215663, 21215633

RENAULT 5000790692, 5010130925,
50 10 130 925, 50 00 790 692

SAF 2.229.2103.00, 2229260300,
2229240300, 2229210300,
2229000300, 2.229.2603.00,
2.229.2203.00, 2229220300,
2.229.0003.00, 2.229.2403.00

FUELLE SUSPENSION SCHMITZ FPP

Ref.: 51702005

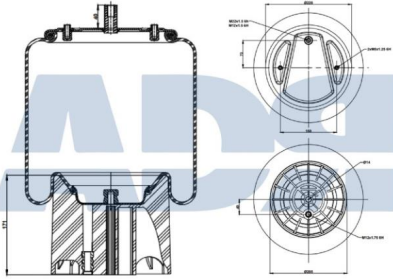
Equivalente a:

Características:

SCANIA 2607279, 2898973

- Peso: 6246 gr

SCHMITZ CARGOBULL 1274268,
1371342



FUELLE SUSPENSION SOLO GOMA

Ref.: 51706000

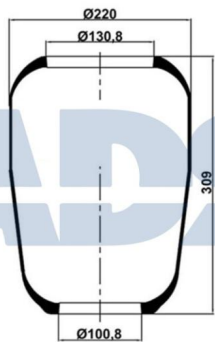
Equivalente a:

Características:

IVECO 5810111355, 8137291,
08137291, 5000805998, 813 7291, 58
1011 1355, 50 0080 5998, 0813 7291

- Diámetro 1: 100,800 mm
- Diámetro exterior: 220 mm
- Diámetro interior 2: 130,800 mm
- Largo: 310 mm
- Peso: 1362 gr

RENAULT 5000805998, 58 10 111
355, 50 00 805 998



FUELLE CPLTO. P.PLASTIC. SCHMITZ W01M588185

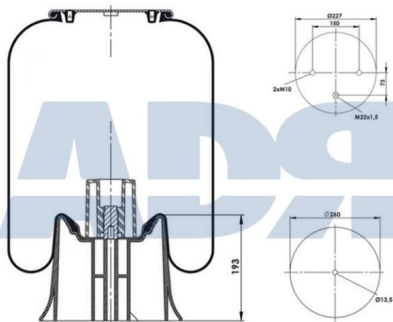
Ref.: 51707405

Equivalente a:

Características:

SCHMITZ CARGOBULL 014 892,
014892, 750 999, 750999

- Diámetro exterior: 259 mm
- Diámetro hasta: 300 mm
- Largo: 400 mm
- Medida de rosca 1: M10
- Medida de rosca 2: M22 x 1,5
- Peso: 7069 gr



FUELLE SOLO GOMA



Ref.: 51708000

Características:

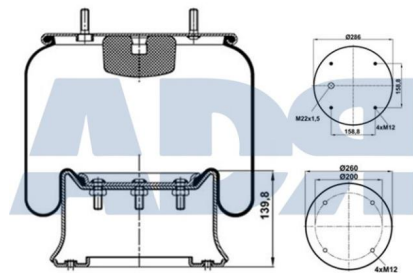
- Altura: 345 mm
- Diámetro exterior: 160 mm
- Diámetro interior: 100,80 mm
- Peso: 1060 gr

Equivalente a:

MERCEDES-BENZ 000 328 0101,
0003280101, A000 328 0101,
A0003280101

MERITOR MLF7119

FUELLE CPLTO. P.METALICO ROR,SAF



Ref.: 51709003

Características:

- Diámetro exterior: 287 mm
- Diámetro hasta: 335 mm
- Largo: 340 mm
- Medida de rosca 1: M12
- Medida de rosca 2: M22 x 1,5
- Peso: 10478 gr

Equivalente a:

DAF 1322719, 1384273, 1518203

HENDRICKSON 506243, 785168

MERITOR 12108082, 21208082,
21215632

RENAULT 5021170405, 50 21 170
405, 50 00 452 939, 5000452939

SAF 2.229.0002.00, 2.228.0002.00,
2.228.2102.00, 2.228.2202.00,
2.228.2402.00, 2.228.2602.00,
2.229.2102.00, 2.229.2602.00, 222
80002 00, 2228000200, 2228210200,
2228220200, 2228240200,
2228260200, 2229000200,
2229210200, 2229260200

TRAILOR 6504646G

VOLVO 1080707

FUELLE COMPLETO



Ref.: 51709600

Características:

- Diámetro exterior: 287 mm
- Diámetro hasta: 341 mm
- Largo: 400 mm
- Medida de rosca 1: M12 x 1,75
- Medida de rosca 2: M22 x 1,5
- Peso: 13487 gr

Equivalente a:

SCHMITZ CARGOBULL 017 685,
017685

FUELLE CPLTO. P.METALICO DAF

Ref.: 51725000

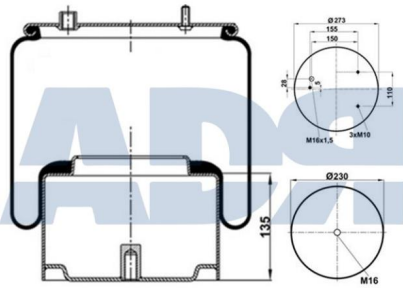
Equivalente a:

DAF 0388165, 388166, 388165,
0388166, 1697678, 1529833

MERITOR MLF7060

Características:

- Diámetro exterior 1: 273 mm
- Diámetro exterior 2: 230 mm
- Largo: 268 mm
- Peso: 7187 gr



FUELLE COMPLETO FPM DAF XF105

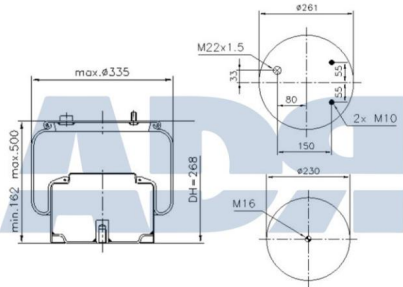
Ref.: 51725010

Equivalente a:

DAF 1794420

Características:

- Peso: 7930 gr



FUELLE CPLTO. P.METALICO DAF

Ref.: 51725100

Equivalente a:

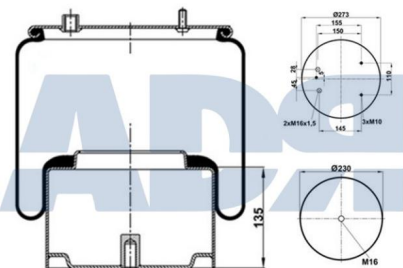
CITROEN 4545H1, 4545F2, 4545 H1,
4545 F2

DAF 0388167

FIAT 5178 7753, 51787753,
51725100, 5172 5100

Características:

- Peso: 7218 gr





Barras y tirantes estabilizadora

FUELLE IVECO

Ref.: 51727400



FUELLE SUSPENSION LECITRAILER - VALX

Ref.: 51743905



FUELLE CPLTO. (FPM) IVECO (1Q25)

Ref.: 51745400





Barras y tirantes estabilizadora

FUELLE CPLTO. (FPM) IVECO (1Q25)

Ref.: 51745500



FUELLE CPLTO. (FPP) IVECO (1Q25)

Ref.: 51755005



FUELLE CPLTO. (FPP) IVECO (1Q25)

Ref.: 51755105





Barras y tirantes estabilizadora

FUELLE IVECO

Ref.: 51755205



FUELLE IVECO

Ref.: 51755905



FUELLE CPLTO. P.PLASTIC. ROR W01M588608

Ref.: 51759705

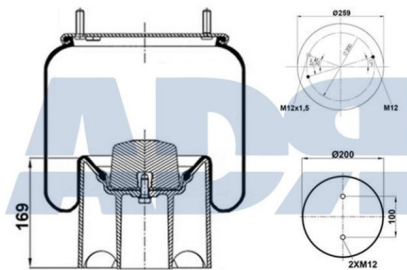
Equivalente a:

MERITOR MSK9214, 21229214

PACCAR 888826

Características:

- Diámetro exterior: 262 mm
- Diámetro hasta: 300 mm
- Largo: 245 mm
- Medida de rosca 1: M12 x 1,5
- Medida de rosca 2: M12 x 1,75
- Para número OE: 21229214
- Peso: 6478 gr



FUELLE CPLTO. P.METALICO HENDRICKSO W01M588747

Ref.: 51763600

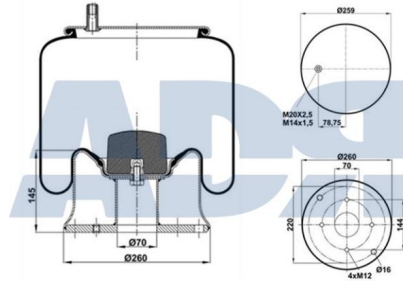
Equivalente a:

Características:

HENDRICKSON HS251087

MERCEDES-BENZ A946 328 0401, 9463281101, 9463280401, 946 328 1101, 946 328 0401, A946 328 1101, A9463281101, A9463280401

- Diámetro exterior: 260 mm
- Diámetro hasta: 348 mm
- Largo: 381 mm
- Medida de rosca 1: M14 x 1,5
- Medida de rosca 2: M20 x 2,5
- Peso: 11000 gr



FUELLE CPLTO. P.PLASTIC. BPW

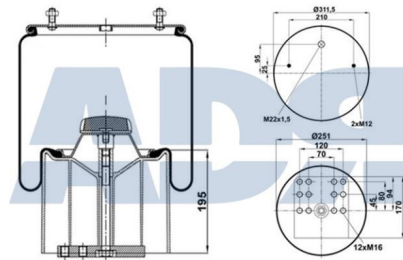
Ref.: 51770005

Equivalente a:

Características:

BPW 05.429.43.38.0, 05.429.43.51.0, 0542943380, 0542943510

- Diámetro exterior: 310 mm
- Diámetro hasta: 360 mm
- Largo: 400 mm
- Medida de rosca 1: M12
- Medida de rosca 2: M22 x 1,5
- Peso: 13470 gr



FUELLE SOLO GOMA MAN, MB

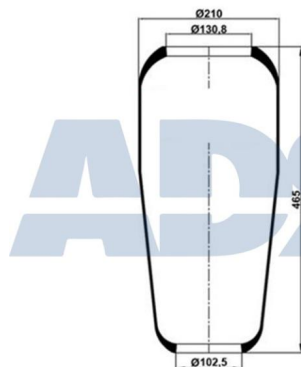
Ref.: 51771000

Equivalente a:

Características:

MAN 81436010103, 81.43601.0132, 81436010132, 81436010065, 81.43601.0065, 81.43601.0067, 81.43601.0070, 81.43601.0092, 81.43601.0099, 81.43601.0100, 81.43601.0103, 81.43601.0121, 81436010067, 81436010070, 81436010092, 81436010099, 81436010100, 81436010121

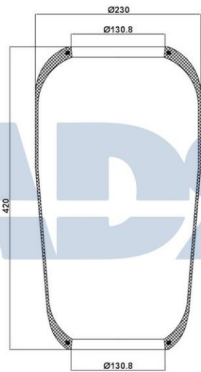
- Diámetro 1: 102 mm
- Diámetro exterior: 210 mm
- Diámetro interior 2: 131 mm
- Largo: 465 mm
- Peso: 1813 gr



MERCEDES-BENZ 658 328 0101, 6583280101, 699 328 0101, 6993280101, A658 328 0101, A6583280101, A699 328 0101, A6993280101

MERITOR MLF7013

GOMA FUELLE SUSPENSION



Ref.: 51773000

Características:

- Diámetro exterior: 230 mm
- Diámetro interior: 131 mm
- Lado de montaje: Eje trasero. Eje frontal
- Largo: 420 mm
- Peso: 1835 gr

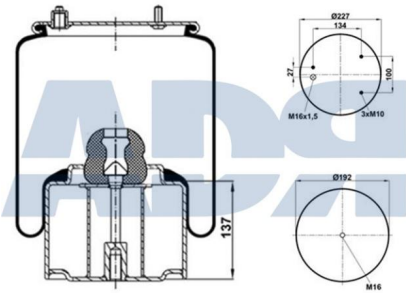
Equivalente a:

IVECO 8188539, 8139467, 08139467, 08188539, 08139467, 5010294385, 818 8539, 813 9467, 501029 4385, 50 0030 1452, 0818 8539

MAN 81.43601.0125, 81.43601.0066, 81436010125, 81436010106, 81436010068, 81436010066, 81.43601.0106, 81.43601.0068

RENAULT 50 10 294 385

FUELLE CPLTO. P.METALICO DAF



Ref.: 51776005

Características:

- Diámetro exterior: 274 mm
- Largo: 257 mm
- Peso: 7500 gr

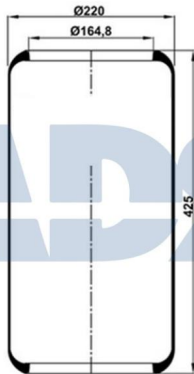
Equivalente a:

DAF 1141525

FUELLE SOLO GOMA SCANIA

Ref.: 51785000

FUELLE (FSG) PEGASO, SCANIA



Ref.: 51786000

Características:

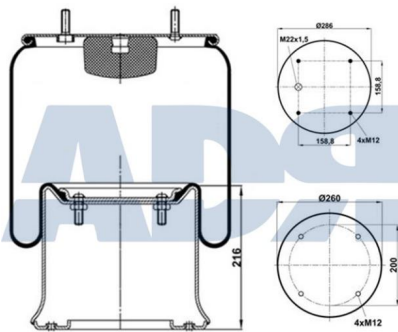
- Diámetro exterior: 220 mm
- Diámetro interior: 164,800 mm
- Largo: 430 mm
- Peso: 1630 gr

Equivalente a:

MERITOR MLF7008

SCANIA 402315, 411623

FUELLE CPLTO. P.METALICO SAF



Ref.: 51801001

Características:

- Diámetro exterior: 285 mm
- Diámetro hasta: 360 mm
- Largo: 420 mm
- Material: Acero
- Medida de rosca 1: M12
- Medida de rosca 2: M22 x 1,5
- Peso: 12418 gr

Equivalente a:

DAF 1529778, 1384275

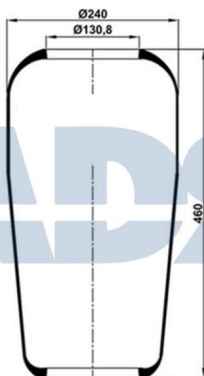
FRUEHAUF UJB0305, UJB0305001

MERITOR 21221349

SAF 3229002400, 3.229.0024.00

SCANIA 1873856

FUELLE SOLO GOMA MAN



Ref.: 51805000

Características:

- Diámetro exterior: 238 mm
- Diámetro interior: 131 mm
- Largo: 460 mm
- Peso: 1787 gr

Equivalente a:

MAN 81436016061, 81436010143,
81436010138, 81436010126,
81436010105, 81436010102,
81436010097, 81436010095,
81.43601.6061, 81.43601.0138,
81.43601.0126, 81.43601.0105,
81.43601.0102, 81.43601.0097,
81.43601.0095, 81.43601.0143

MERITOR MLF7085

FUELLE SOLO GOMA SCANIA,VOLVO



Ref.: 51816000

Características:

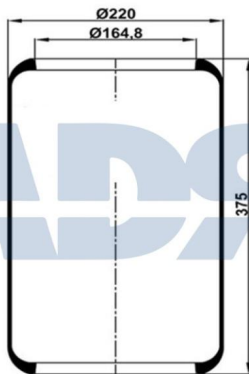
- Diámetro exterior: 185 mm
- Diámetro interior: 121 mm
- Largo: 425 mm
- Peso: 1369 gr

Equivalente a:

SCANIA 434932

VOLVO 3116354

FUELLE SUSPENSION SOLO GOMA



Ref.: 51817000

Características:

- Diámetro exterior: 220 mm
- Peso: 1497 gr

Equivalente a:

DAF AAU2544

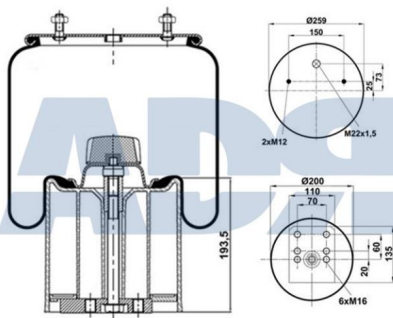
DENNIS 6508837, 6508834, 6502928

IVECO 6453741, 06453741, 6453741, 0645 3741

MERITOR MLF7009

VOLVO 3116983, 10904403

FUELLE CPLTO. P.PLASTIC. BPW



Ref.: 51830005

Características:

- Diámetro exterior 1: 248 mm
- Diámetro exterior 2: 258 mm
- Largo: 520 mm
- Medida de rosca 1: M12
- Medida de rosca 2: M22 x 1,5
- Peso: 5050 gr

Equivalente a:

BPW 0542940101

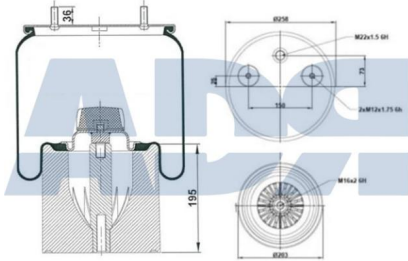
FUELLE SUSPENSION PISTON PLASTICO BPW

Ref.: 51830015

Equivalente a:

Características:

BPW 05.429.43.85.0, 0542943850



- Diámetro exterior: 259 mm
- Diámetro hasta: 300 mm
- Largo: 385 mm
- Medida de rosca: M12 x 1,75
- Medida de rosca 1: M16
- Medida de rosca 2: M22 x 1,5
- Para número OE: 05.429.43.85.0
- Peso: 7828 gr

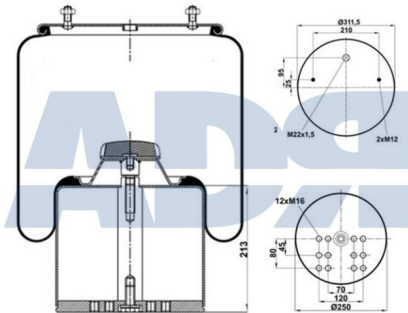
FUELLE CPLTO. P.METALICO BPW

Ref.: 51831003

Equivalente a:

Características:

BPW 0542941711, 0542941690,
05.429.41.69.0, 05.429.41.71.1



- Diámetro exterior 1: 310 mm
- Diámetro hasta: 390 mm
- Largo: 415 mm
- Medida de rosca 1: M12 x 1,75
- Medida de rosca 2: M22 x 1,5
- Peso: 19600 gr

FUELLE SOLO GOMA IVECO

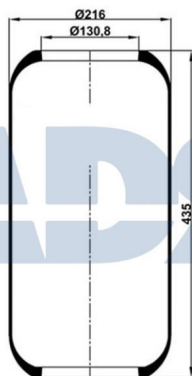
Ref.: 51834000

Equivalente a:

Características:

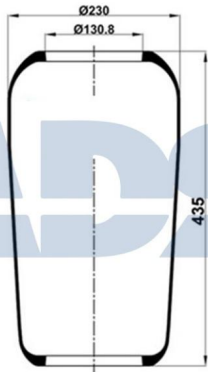
IVECO 4716989, 769388, 197145,
04716989, 00769388, 00197145, 76
9388, 19 7145, 0471 6989, 0076
9388, 0019 7145, 471 6989

MENARINI 178741, 178 741



- Diámetro exterior: 216 mm
- Diámetro interior: 131 mm
- Largo: 435 mm
- Peso: 1720 gr

FUELLE SOLO GOMA FSG EVOBUS



Ref.: 51835000

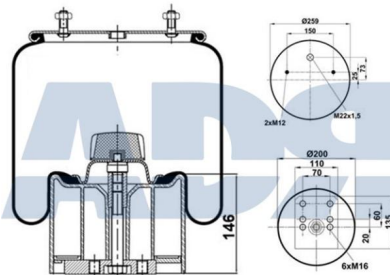
Características:

- Diámetro exterior: 230 mm
- Diámetro interior: 130,800 mm
- Largo: 435 mm
- Peso: 1721 gr

Equivalente a:

MERCEDES-BENZ A628 323 0092,
A6283230092, 6283230092, 628 323
0092

FUELLE CPLTO. P.PLASTIC. BPW



Ref.: 51839005

Características:

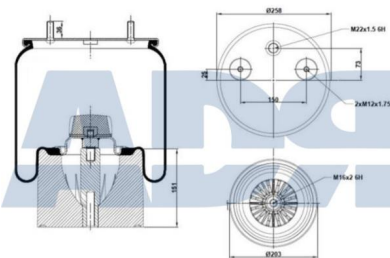
- Diámetro exterior: 260 mm
- Diámetro hasta: 315 mm
- Largo: 340 mm
- Medida de rosca 1: M12 x 1,75
- Medida de rosca 2: M22 x 1,5
- Peso: 8585 gr

Equivalente a:

BPW 05.429.43.21.0, 0542943210

MERITOR MLF7042

FUELLE SUSPENSION PISTOS PLASTICO BPW



Ref.: 51839015

Características:

- Para número OE: 05.429.43.86.0
- Peso: 6991 gr

Equivalente a:

BPW 05.429.43.86.0, 0542943860,
0542943910



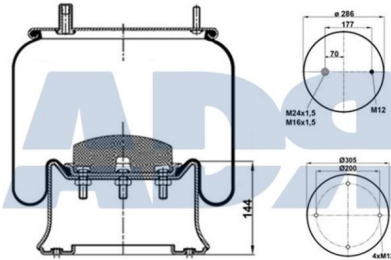
Barras y tirantes estabilizadora

FUELLE CPLTO. P.METALICO RENAULT

Ref.: 51891000

Equivalente a:

RENAULT 50 10 211 724,
5010211724



Características:

- Diámetro exterior: 311 mm
- Diámetro hasta: 360 mm
- Largo: 345 mm
- Medida de rosca: M12 x 1,25
- Medida de rosca 1: M16 x 1,5
- Medida de rosca 2: M24 x 1,5
- Peso: 16300 gr

FUELLE SUSPENSION SPRINTER TRASERO W906

Ref.: 52296800

Equivalente a:

MERCEDES-BENZ 9063280101,
SK8513736301, 9063280001,
A9063280001, A9063280101



Características:

- Peso: 1666 gr

AMORTIGUADOR MAN

Ref.: PET5703329500A





Barras y tirantes estabilizadora

FUELLE SUSP. SCHMITZ (AMARRE BASE 2)

Ref.: PET5708445474A

